

УТВЕРЖДАЮ

Заместитель Министра здравоохранения
Республики Беларусь

Б.Н. Андросюк

« 24 » 2023 г.



ИНСТРУКЦИЯ ПО ПРИМЕНЕНИЮ

Устройства инфузионные и трансфузионные
однократного применения «UNIXFARM»
ТУ ВУ 190133324.006-2023

СОГЛАСОВАНО

Заместитель директора
УП «Центр экспертиз
и испытаний в здравоохранении»

М.И. Злотникова

« 26 » 10 2023 г.



СОГЛАСОВАНО

Главный врач УЗ «Городская клиническая
больница скорой медицинской помощи»
г. Минска

О.И. Светлицкая

« 17 » 10 2023 г.



СОГЛАСОВАНО

Заместитель директора
УП «УНИКСФАРМ»

Е.Е. Гузовский

« 10 » 09 2023 г.



СОГЛАСОВАНО

И.о. главного врача УЗ «5-я городская
клиническая больница»

А.М. Карпук

« 11 » 10 2023 г.





Устройства инфузионные и трансфузионные однократного применения «UNXFARM» ТУ ВУ 190133324.006-2023

Наименование и варианты исполнений медицинского изделия

Устройства инфузионные и трансфузионные однократного применения «UNXFARM» ТУ ВУ 190133324.006-2023: устройство инфузионное;

Устройства инфузионные и трансфузионные однократного применения «UNXFARM» ТУ ВУ 190133324.006-2023: устройство инфузионное светонепроницаемое (далее – устройство).

Назначение

Устройства предназначены для внутривенного введения инфузионных растворов, вливания жидких препаратов и растворов из стеклянных и полимерных емкостей.

Устройства светонепроницаемые предназначены для внутривенного введения инфузионных растворов, активные вещества которых могут изменяться под воздействием света.

Изделия поставляются в стерильном исполнении.

Комплектация:

- устройство прокалывания крышки со встроенным воздушным клапаном и воздушным фильтром или без него;
- автономный воздуховод (при необходимости);
- трубка;
- капельно-фильтрующий узел;
- регулятор подачи жидкости или точный регулятор потока;
- инъекционный узел или Y-образный порт;
- коннектор «Луер-Слип» или «Луер-Лок»;
- игла инъекционная или игла бабочка, или защитный колпачок (заглушка);
- переходник «Луер-Рекорд» (при необходимости);
- удлинительная линия или проводник, или магистраль (при необходимости).

Указания по применению

ВНИМАНИЕ! Не использовать при повреждении упаковки!

Не использовать для крови и ее компонентов!

Устройства должны использоваться только квалифицированным медицинским персоналом.

Для однократного применения. После использования утилизировать в соответствии с правилами обращения с медицинскими отходами.

Способ применения:

- проверьте целостность упаковки;
- разорвите упаковку и извлеките устройство;
- плотно закройте роликовый зажим 7 (см. рис. 1);
- снимите защитный колпачок 1 и вставьте полимерную иглу (устройство прокалывания крышки 2) в штуцер контейнера (или флакон);
- откройте роликовый зажим 7 и выпустите пузырьки воздуха;
- закройте роликовый зажим 7;
- снимите защитный колпачок с иглы и сделайте венепункцию;
- отрегулируйте скорость потока на нужное количество капель роликовым зажимом 7.

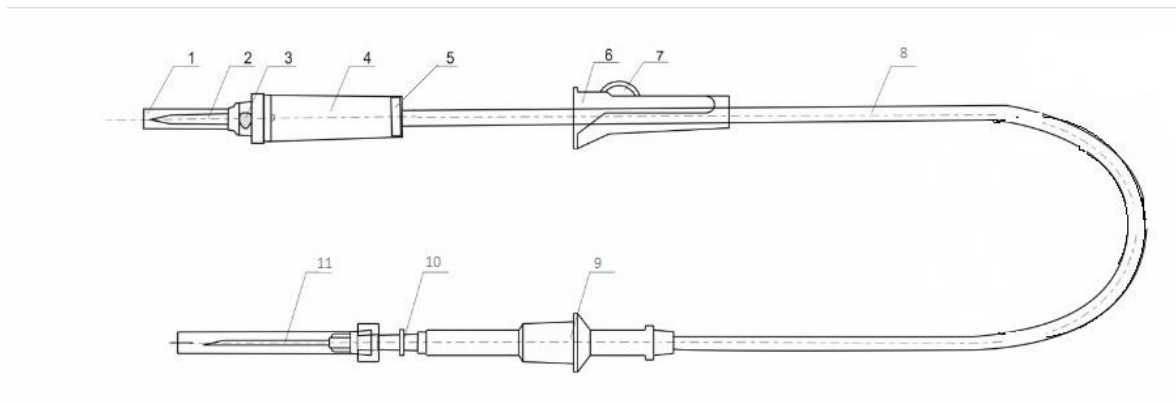


Рис. 1 – Устройство инфузионное:

1 - защитный колпачок; 2 - устройство прокалывания крышки; 3 - воздушный фильтр с клапаном; 4 - капельно-фильтрующий узел; 5 - фильтр капельницы; 6 - регулятор подачи жидкости; 7 - роликовый зажим; 8 - трубка; 9 - инъекционный узел; 10 - коннектор; 11 - игла инъекционная с защитным колпачком.

Расшифровка символов и надписей, наносимых на маркировку

Символ/надпись	Расшифровка	Символ/надпись	Расшифровка
	Изготовитель		Код партии
	Дата изготовления		Использовать до
	Не использовать при повреждении упаковки		Запрет на повторное применение
	Стерилизация оксидом этилена		Пределы температуры
	Беречь от влаги		Хрупкое. Осторожно
	Беречь от солнечных лучей		Предел по количеству ярусов в штабеле

Условия хранения

Упакованные устройства должны храниться в сухом, защищенном от воздействия прямых солнечных лучей месте и на расстоянии не менее 1 м от теплоизлучающих приборов при температуре от +5°C до +40°C и влажности не более 80%.

После транспортирования в условиях отрицательных температур устройства в транспортной таре должны быть выдержаны в течение суток при температуре хранения.

Гарантийный срок хранения – 3 года.

Правила утилизации

После использования утилизировать в соответствии с правилами обращения с медицинскими отходами, действующими в стране пользователя.

Изготовитель: УП «УНИКСФАРМ»

Республика Беларусь, 220108 г. Минск, ул. Корженевского, 14 литер 3 1/к

тел: +375 17 392-62-04 (05, 06, 07), факс: +375 17 318-29-87

e-mail: unixfarmtd@gmail.com



**Устройства инфузионные и трансфузионные
однократного применения «UNIXFARM»
ТУ ВУ 190133324.006-2023**

Наименование и варианты исполнений медицинского изделия

Устройства инфузионные и трансфузионные однократного применения «UNIXFARM» ТУ ВУ 190133324.006-2023: устройство трансфузионное (далее – устройство).

Назначение

Устройство предназначено для внутривенного переливания или вливания крови, её компонентов или кровезаменителей из стеклянных и полимерных емкостей.

Изделия поставляются в стерильном исполнении.

Комплектация:

- устройство прокалывания крышки со встроенным воздушным клапаном и воздушным фильтром или без него;
- автономный воздуховод (при необходимости);
- трубка;
- капельно-фильтрующий узел;
- регулятор подачи жидкости или точный регулятор потока;
- инъекционный узел или Y-образный порт;
- коннектор «Луер-Слип» или «Луер-Лок»;
- игла инъекционная или игла бабочка, или защитный колпачок (заглушка);
- переходник «Луер-Рекорд» (при необходимости);
- удлинительная линия или проводник, или магистраль (при необходимости).

Указания по применению

ВНИМАНИЕ! Не использовать при повреждении упаковки!

Устройства должны использоваться только квалифицированным медицинским персоналом.

Для однократного применения. После использования утилизировать в соответствии с правилами обращения с медицинскими отходами.

Способ применения:

- проверьте целостность упаковки;
- разорвите упаковку и извлеките устройство;
- плотно закройте роликовый зажим 7 (см. рис. 1);
- снимите защитный колпачок 1 и вставьте полимерную иглу (устройство прокалывания крышки 2) в штуцер контейнера (или флакон);
- откройте роликовый зажим 7 и выпустите пузырьки воздуха;
- закройте роликовый зажим 7;
- снимите защитный колпачок с иглы и сделайте венепункцию;
- отрегулируйте скорость потока на нужное количество капель роликовым зажимом 7.

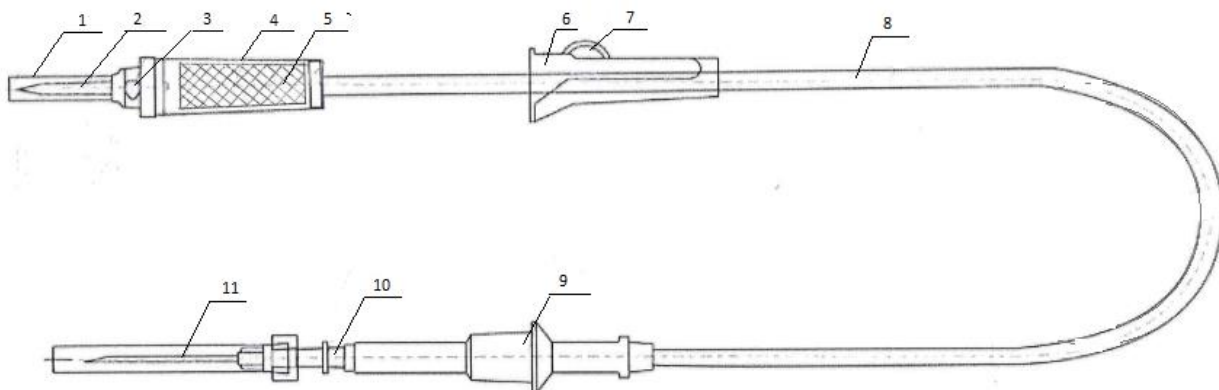


Рис. 1 – Устройство трансфузионное:

1 - защитный колпачок; 2 - устройство прокалывания крышки; 3 - воздушный фильтр с клапаном; 4 - капельно-фильтрующий узел; 5 - фильтр капельницы; 6 - регулятор подачи жидкости; 7 - роликовый зажим; 8 - трубка; 9 - инъекционный узел; 10 - коннектор; 11 - игла инъекционная с защитным колпачком.

Расшифровка символов и надписей, наносимых на маркировку

Символ/надпись	Расшифровка	Символ/надпись	Расшифровка
	Изготовитель		Код партии
	Дата изготовления		Использовать до
	Не использовать при повреждении упаковки		Запрет на повторное применение
	Стерилизация оксидом этилена		Пределы температуры
	Беречь от влаги		Хрупкое. Осторожно
	Беречь от солнечных лучей		Предел по количеству ярусов в штабеле

Условия хранения

Упакованные устройства должны храниться в сухом, защищенном от воздействия прямых солнечных лучей месте и на расстоянии не менее 1 м от теплоизлучающих приборов при температуре от +5°C до +40°C и влажности не более 80%.

После транспортирования в условиях отрицательных температур устройства в транспортной таре должны быть выдержаны в течение суток при температуре хранения.

Гарантийный срок хранения – 3 года.

Правила утилизации

После использования утилизировать в соответствии с правилами обращения с медицинскими отходами, действующими в стране пользователя.

Изготовитель: УП «УНИКСФАРМ»

Республика Беларусь, 220108 г. Минск, ул. Корженевского, 14 литер 3 1/к

тел: +375 17 392-62-04 (05, 06, 07), факс: +375 17 318-29-87

e-mail: unixfarmtd@gmail.com



Устройства инфузионные и трансфузионные однократного применения «UNIXFARM» ТУ ВУ 190133324.006-2023

Наименование и варианты исполнений медицинского изделия

Устройства инфузионные и трансфузионные однократного применения «UNIXFARM» ТУ ВУ 190133324.006-2023: устройство инфузионно-трансфузионное (универсальное);
Устройства инфузионные и трансфузионные однократного применения «UNIXFARM» ТУ ВУ 190133324.006-2023: устройство инфузионно-трансфузионное (универсальное) светонепроницаемое (далее – устройства).

Назначение

Устройства предназначены для переливания крови, кровезаменителей и инфузионных растворов из стеклянных и полимерных емкостей.

Устройства светонепроницаемые предназначены для внутривенного введения растворов, активных веществ которых могут изменяться под воздействием света.

Изделия поставляются в стерильном исполнении.

Комплектация:

- устройство прокалывания крышки со встроенным воздушным клапаном и воздушным фильтром или без него;
- автономный воздуховод (при необходимости);
- трубка;
- капельно-фильтрующий узел;
- регулятор подачи жидкости или точный регулятор потока;
- инъекционный узел или Y-образный порт;
- коннектор «Луер-Слип» или «Луер-Лок»;
- игла инъекционная или игла бабочка, или защитный колпачок (заглушка);
- переходник «Луер-Рекорд» (при необходимости);
- удлинительная линия или проводник, или магистраль (при необходимости).

Указания по применению

ВНИМАНИЕ! Не использовать при повреждении упаковки!

Устройства должны использоваться только квалифицированным медицинским персоналом. Для однократного применения. После использования утилизировать в соответствии с правилами обращения с медицинскими отходами.

Способ применения:

- проверьте целостность упаковки;
- разорвите упаковку и извлеките устройство;
- плотно закройте роликовый зажим 7 (см. рис. 1);
- снимите защитный колпачок 1 и вставьте полимерную иглу (устройство прокалывания крышки 2) в штуцер контейнера (или флакон);
- откройте роликовый зажим 7 и выпустите пузырьки воздуха;
- закройте роликовый зажим 7;
- снимите защитный колпачок с иглы и сделайте венепункцию;
- отрегулируйте скорость потока на нужное количество капель роликовым зажимом 7.

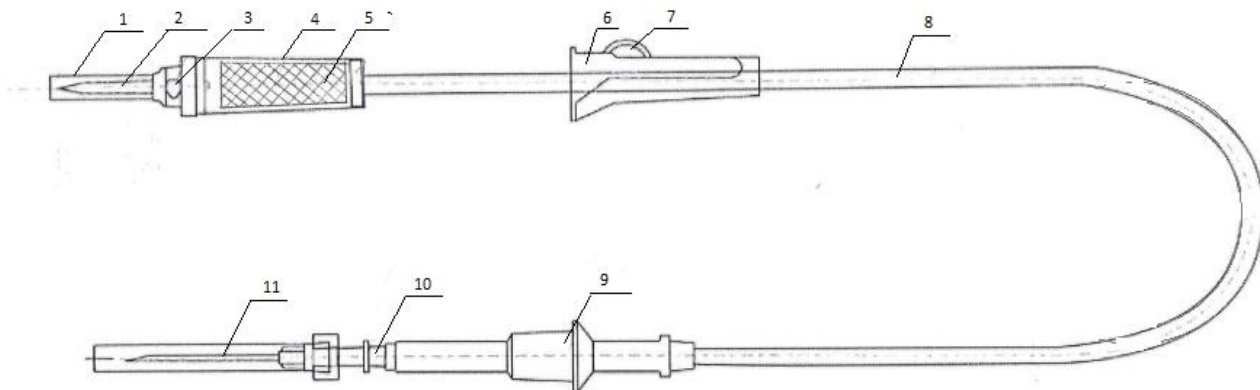


Рис. 1 – Устройство инфузионно-трансфузионное (универсальное):

1 - защитный колпачок; 2 - устройство прокалывания крышки; 3 - воздушный фильтр с клапаном; 4 - капельно-фильтрующий узел; 5 - фильтр капельницы; 6 - регулятор подачи жидкости; 7 - роликовый зажим; 8 - трубка; 9 - инъекционный узел; 10 - коннектор; 11 - игла инъекционная с защитным колпачком.

Расшифровка символов и надписей, наносимых на маркировку

Символ/надпись	Расшифровка	Символ/надпись	Расшифровка
	Изготовитель		Код партии
	Дата изготовления		Использовать до
	Не использовать при повреждении упаковки		Запрет на повторное применение
	Стерилизация оксидом этилена		Пределы температуры
	Беречь от влаги		Хрупкое. Осторожно
	Беречь от солнечных лучей		Предел по количеству ярусов в штабеле

Условия хранения

Упакованные устройства должны храниться в сухом, защищенном от воздействия прямых солнечных лучей месте и на расстоянии не менее 1 м от теплоизлучающих приборов при температуре от +5°C до +40°C и влажности не более 80%.

После транспортирования в условиях отрицательных температур устройства в транспортной таре должны быть выдержаны в течение суток при температуре хранения.

Гарантийный срок хранения – 3 года.

Правила утилизации

После использования утилизировать в соответствии с правилами обращения с медицинскими отходами, действующими в стране пользователя.

Изготовитель: УП «УНИКСФАРМ»

Республика Беларусь, 220108 г. Минск, ул. Корженевского, 14 литер 3 1/к

тел: +375 17 392-62-04 (05, 06, 07), факс: +375 17 318-29-87

e-mail: unixfarmtd@gmail.com



Устройства инфузионные и трансфузионные однократного применения «UNIXFARM» ТУ ВУ 190133324.006-2023

Наименование и варианты исполнений медицинского изделия

Устройства инфузионные и трансфузионные однократного применения «UNIXFARM» ТУ ВУ 190133324.006-2023: устройство инфузионное/ трансфузионное /инфузионно-трансфузионное (универсальное) подогреваемое;

Устройства инфузионные и трансфузионные однократного применения «UNIXFARM» ТУ ВУ 190133324.006-2023: устройство инфузионное/ трансфузионное /инфузионно-трансфузионное (универсальное) подогреваемое светонепроницаемое (далее – устройства).

Назначение

Устройства предназначены для вливания инфузионных растворов, переливания крови, кровезаменителей и ее компонентов, используются с аппаратами для подогрева трансфузионных или инфузионных средств и растворов и имеют удлиненную трубку.

Устройства светонепроницаемые предназначены для внутривенного введения растворов, активные вещества которых могут изменяться под воздействием света.

Изделия поставляются в стерильном исполнении.

Комплектация:

- устройство прокалывания крышки со встроенным воздушным клапаном и воздушным фильтром или без него;
- автономный воздуховод (при необходимости);
- трубка (удлиненная);
- капельно-фильтрующий узел;
- регулятор подачи жидкости или точный регулятор потока;
- инъекционный узел или Y-образный порт;
- коннектор «Луер-Слип» или «Луер-Лок»;
- игла инъекционная или игла бабочка, или защитный колпачок (заглушка);
- переходник «Луер-Рекорд» (при необходимости);
- удлинительная линия или проводник, или магистраль (при необходимости).

Указания по применению

ВНИМАНИЕ! Не использовать при повреждении упаковки!

Устройства должны использоваться только квалифицированным медицинским персоналом. Для однократного применения. После использования утилизировать в соответствии с правилами обращения с медицинскими отходами.

Способ применения:

- проверьте целостность упаковки;
- разорвите упаковку и извлеките устройство;
- поместите устройство в аппарат для подогрева, в соответствии с инструкцией на аппарат;
- плотно закройте роликовый зажим 7 (см. рис. 1);
- снимите защитный колпачок 1 и вставьте полимерную иглу (устройство прокалывания крышки 2) в штуцер контейнера (или флакон);
- откройте роликовый зажим 7 и выпустите пузырьки воздуха;
- закройте роликовый зажим 7;
- снимите защитный колпачок с иглы и сделайте венепункцию;
- отрегулируйте скорость потока на нужное количество капель роликовым зажимом 7.

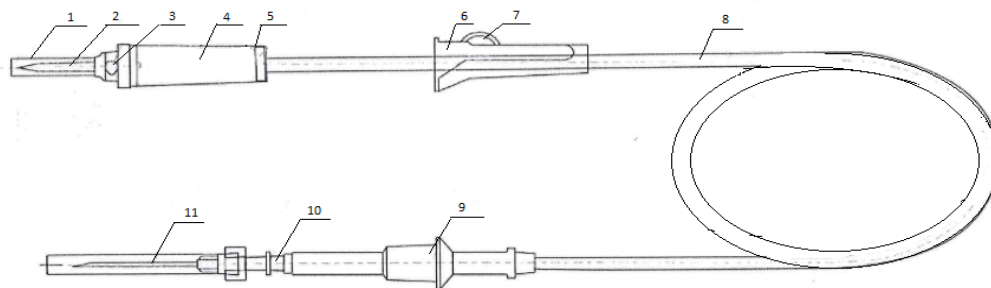


Рис. 1 – Устройство инфузионное/ трансфузионное/ инфузионно-трансфузионное (универсальное) подогреваемое:

1 - защитный колпачок; 2 - устройство прокалывания крышки; 3 - воздушный фильтр с клапаном; 4 - капельно-фильтрующий узел; 5 - фильтр капельницы; 6 - регулятор подачи жидкости;

7 - роликовый зажим; 8 – трубка (удлиненная); 9 - инъекционный узел; 10 - коннектор; 11 - игла инъекционная с защитным колпачком.

Расшифровка символов и надписей, наносимых на маркировку

Символ/надпись	Расшифровка	Символ/надпись	Расшифровка
	Изготовитель		Код партии
	Дата изготовления		Использовать до
	Не использовать при повреждении упаковки		Запрет на повторное применение
	Стерилизация оксидом этилена		Пределы температуры
	Беречь от влаги		Хрупкое. Осторожно
	Беречь от солнечных лучей		Предел по количеству ярусов в штабеле

Условия хранения

Упакованные устройства должны храниться в сухом, защищенном от воздействия прямых солнечных лучей месте и на расстоянии не менее 1 м от теплоизлучающих приборов при температуре от +5°C до +40°C и влажности не более 80%.

После транспортирования в условиях отрицательных температур устройства в транспортной таре должны быть выдержаны в течение суток при температуре хранения.

Гарантийный срок хранения – 3 года.

Правила утилизации

После использования утилизировать в соответствии с правилами обращения с медицинскими отходами, действующими в стране пользователя.

Изготовитель: УП «УНИКСФАРМ»

Республика Беларусь, 220108 г. Минск, ул. Корженевского, 14 литер 3 1/к

тел: +375 17 392-62-04 (05, 06, 07), факс: +375 17 318-29-87

e-mail: unixfarmtd@gmail.com



Устройства инфузионные и трансфузионные однократного применения «UNIXFARM» ТУ ВУ 190133324.006-2023

Наименование и варианты исполнений медицинского изделия

Устройства инфузионные и трансфузионные однократного применения «UNIXFARM» ТУ ВУ 190133324.006-2023: устройство инфузионное с бюреткой (далее – устройство).

Назначение

Устройство предназначено для введения инфузионных растворов, вливания жидких препаратов и растворов и имеет бюретку, с помощью которой можно вводить точно заданный объем растворов.

Изделия поставляются в стерильном исполнении.

Комплектация:

- устройство прокалывания крышки со встроенным воздушным клапаном и воздушным фильтром или без него;
- автономный воздуховод (при необходимости);
- трубка;
- градуированная бюретка;
- капельно-фильтрующий узел;
- регулятор подачи жидкости или точный регулятор потока;
- инъекционный узел или Y-образный порт;
- коннектор «Луер-Слип» или «Луер-Лок»;
- игла инъекционная или игла бабочка, или защитный колпачок (заглушка);
- переходник «Луер-Рекорд» (при необходимости);
- удлинительная линия или проводник, или магистраль (при необходимости).

Указания по применению

ВНИМАНИЕ! Не использовать при повреждении упаковки!

Устройства должны использоваться только квалифицированным медицинским персоналом. Для однократного применения. После использования утилизировать в соответствии с правилами обращения с медицинскими отходами.

Способ применения:

- проверьте целостность упаковки;
- разорвите упаковку и извлеките устройство;
- плотно закройте роликовый зажим 8 (см. рис. 1);
- снимите защитный колпачок 1 и вставьте полимерную иглу (устройство прокалывания крышки 2) в штуцер контейнера (или флакон);
- заполните градуированную бюретку 4 необходимым количеством раствора;
- отрегулируйте скорость потока на нужное количество капель роликовым зажимом 7.

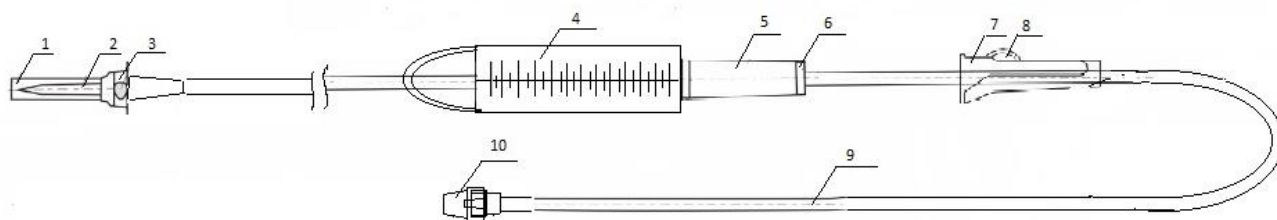


Рис. 1 – Устройство инфузионное с бюреткой:

1 - защитный колпачок; 2 - устройство прокалывания крышки; 3 - воздушный фильтр с клапаном; 4 - градуированная бюретка; 5 - капельно-фильтрующий узел; 6 - фильтр капле-ницы;
7 - регулятор подачи жидкости; 8 - роликовый зажим; 9 - трубка; 10 - защитный колпачок.

Расшифровка символов и надписей, наносимых на маркировку

Символ/надпись	Расшифровка	Символ/надпись	Расшифровка
	Изготовитель		Код партии
	Дата изготовления		Использовать до
	Не использовать при повреждении упаковки		Запрет на повторное применение
	Стерилизация оксидом этилена		Пределы температуры
	Беречь от влаги		Хрупкое. Осторожно
	Беречь от солнечных лучей		Предел по количеству ярусов в штабеле

Условия хранения

Упакованные устройства должны храниться в сухом, защищенном от воздействия прямых солнечных лучей месте и на расстоянии не менее 1 м от теплоизлучающих приборов при температуре от +5°C до +40°C и влажности не более 80%.

После транспортирования в условиях отрицательных температур устройства в транспортной таре должны быть выдержаны в течение суток при температуре хранения.

Гарантийный срок хранения – 3 года.

Правила утилизации

После использования утилизировать в соответствии с правилами обращения с медицинскими отходами, действующими в стране пользователя.

Изготовитель: УП «УНИКСФАРМ»

Республика Беларусь, 220108 г. Минск, ул. Корженевского, 14 литер 3 1/к

тел: +375 17 392-62-04 (05, 06, 07), факс: +375 17 318-29-87

e-mail: unixfarmtd@gmail.com