



ИНСТРУКЦИЯ ПОЛЬЗОВАТЕЛЯ

Стол офтальмологический электроподъемный для размещения
диагностического или лечебного оборудования

ATE-700/ATE-700PC BOX

Ancar

Благодарим за покупку подъемного стола **ATE-700 / ATE-700PC BOX**.

Это руководство по эксплуатации содержит информацию об устройстве, включая сборку и обслуживание.



Этот символ означает, что оборудование сертифицировано в соответствии с Директивой 93/42 / ЕЕС (измененной в соответствии с 2007/47 / ЕС).



Notes

Этот символ означает **ВНИМАНИЕ, РЕКОМЕНДАЦИЮ** или **ОБЯЗАТЕЛЬСТВО**.



Перед началом эксплуатации устройства вы должны прочитать и полностью понять содержание данного руководства пользователя.

Храните это руководство в надежном месте для использования в будущем, пока вы будете использовать оборудование.

Соблюдайте все стандарты безопасности.

Пользователь несет ответственность за поддержание надлежащих условий эксплуатации и чистоту устройства.

1. Меры предосторожности

Электроподъемный стол необходимо использовать в соответствии с инструкциями по эксплуатации.

Устанавливайте, используйте и храните устройство в контролируемой среде в фиксированном диапазоне температур (использование, + 10°C / + 40°C; хранение или транспортировка, -10°C / + 70°C;), влажность (20- 80%), атмосферное давление (от 700 до 1060 гПа), без конденсации и пыли, а также необходима защита от прямых солнечных лучей.

Электрооборудование рабочего места должно соответствовать требованиям защиты (стандарт IEC 601.1) в отношении поражения электрическим током для оборудования класса I. Розетки должны быть должным образом заземлены и правильно подключены перед началом работы с этим оборудованием. Убедитесь, что входное напряжение соответствует характеристикам мощности. Колебания сетевого напряжения могут повлиять на работу оборудования.

Перед использованием стола правильно подключите все шнуры питания и убедитесь, что они в хорошем состоянии. Не прикасайтесь к сетевой вилке мокрыми руками. В случае каких-либо чрезвычайных обстоятельств немедленно отключите устройство и проконсультируйтесь со службой технической поддержки.

Производитель оставляет за собой право вносить любые улучшения и / или модификации без предварительного предупреждения.

Электроподъемный стол ATE-700/700PC BOX классифицируется как оборудование, не предназначенное для работы в потенциально воспламеняющейся среде. Не помещайте его в операционную или вблизи смесей анестезирующих газов с кислородом или закиси азота.

Для обеспечения правильной работы установите стол на горизонтальную поверхность, не подверженную ударам или вибрации. Место должно быть достаточно светлым, вдали от коридоров или проходов и иметь достаточно места для размещения как пациента, так и пользователя.

Разместите инструменты по центру стола и, если возможно, прикрепите к нему. Не используйте их для перемещения столешницы

Не оставляйте пациента без присмотра персонала. Если это неизбежно, выключите стол, вынув шнур из сети. Не снимайте кожух и не прикасайтесь к внутренним частям, только технический специалист, обученный выполнять работы по установке или обслуживанию, может осуществлять ремонт электронных элементов управления и подъемной группы. После

такой работы защитный кожух необходимо установить на место.

Следите за тем, чтобы не перегружать стол, обратите внимание на вес, который можно поднимать на столешнице, это продлит срок службы компонентов подъемного устройства. Рекомендуемый максимальный вес, поддерживаемый на столешницах, составляет 80 кг (только если груз размещен по центру, вы можете поднять на 160 кг). Пациенту запрещается сидеть на столе, предполагается его использование только для размещения инструментов.

Чтобы избежать неблагоприятного воздействия на инструменты, не используйте поблизости сотовые телефоны или другие устройства, излучающие радиоволны.

После использования стола выключите все инструменты, а также само устройство. Если оборудование не будет использоваться в течение длительного периода времени, отключите его от сети. Осторожно отсоедините шнур. Ни в коем случае не тяните за него, это может привести к обрыву проводов внутри и вызвать короткое замыкание, поражение электрическим током или возгорание.

Производитель предоставит дистрибьютору список запчастей для технической поддержки. Перед тем, как совершать какие-либо движения по столешнице, убедитесь, что под ней никого нет (в основном дети). Не используйте спирты, абразивные или химические средства для чистки устройства.

1.1. Ответственность

Производитель не несет ответственности за ущерб, причиненный пожаром, стихийными бедствиями, действиями третьих лиц или другими происшествиями, вызванными халатностью или неправильным использованием оператора или использованием оборудования в чрезвычайных условиях.

Производитель не несет ответственности за ущерб, возникший в результате неправильного использования оборудования, что приводит к потере бизнеса или потере прибыли.

Производитель не несет ответственности за результаты диагнозов, поставленных врачом использующим это оборудование.

1.2. Защита окружающей среды

Все упаковочные материалы безвредны к окружающей среде и могут быть полностью переработаны: деревянные поддоны, картон, полиэтиленовые пакеты и пузырчатая пленка. Сбор использованных материалов и их переработка сокращают количество отходов.

Производитель обязуется соответствовать целям, установленным европейскими директивами 2011/65 / ЕС и 2012/19 / ЕС.



Этот символ применим только для стран-членов Европейского Союза.

Чтобы избежать возможных негативных последствий для окружающей среды или даже здоровья человека, это оборудование следует утилизировать (i) в странах-членах ЕС.

- в соответствии с Директивой WEEE (Об отходах электрического и электронного оборудования) и (ii) для всех других стран в соответствии с местными положениями и законами об утилизации.

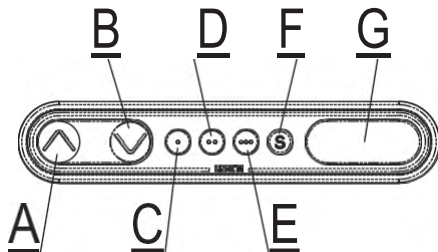
EMC

Стол ATE-700 / ATE-700PC BOX соответствует основным требованиям применения Директивы 93/42 / ЕЕС, а также требованиям к конструкции, содержащимся в Стандарте EN60601-1-2 в отношении безопасности электромагнитной совместимости электрического медицинского оборудования, не вызывающее электромагнитных помех и соответствующее стандартам защищенности.

2. Общий режим работы

Блок АТЕ-700 можно включать / выключать с помощью сетевого шнура, общего переключателя нет. Чтобы расположить столешницу на желаемой высоте, используйте панель управления, установленную непосредственно под поверхностью стола.

Управление: нажмите одну из кнопок памяти. Держите ее нажатой, пока не достигнете желаемого положения.



A: движение вверх / **B:** движение вниз. **G:** дисплей.

Кнопки памяти: 1 (**C**), 2 (**D**), 3 (**E**). Кнопка сохранения памяти: **F**.

Как сохранить новую позицию в памяти: Нажмите кнопку **F**. Дисплей будет мигать две секунды. В течение этих 2 секунд нажмите одну из кнопок памяти (**C**, **D** или **E**). Позиция будет сохранена. Панель подтвердит, показывая «1», «2» или «3» на дисплее, в зависимости от выбранной позиции.

3. Назначение

Устройство предназначено для удержания офтальмологических инструментов, обеспечивая позиционирование инструментов в направлении пациента размещенного в кресле. Стол предназначен для использования квалифицированным персоналом.

Лента безопасности: при нажатии она блокирует движение вниз, а если активирована при движении вниз, то столешница останавливается и поднимается на несколько сантиметров, чтобы ослабить давление на опору.

В комплекте поставки имеются 4 колеса с тормозами, которые могут быть установлены опционально.



Перед любой регулировкой высоты столешницы оператор должен проверить, нет ли препятствий в области под или над столешницей. Будьте особенно осторожны с маленькими детьми, которые могут находиться под столом.

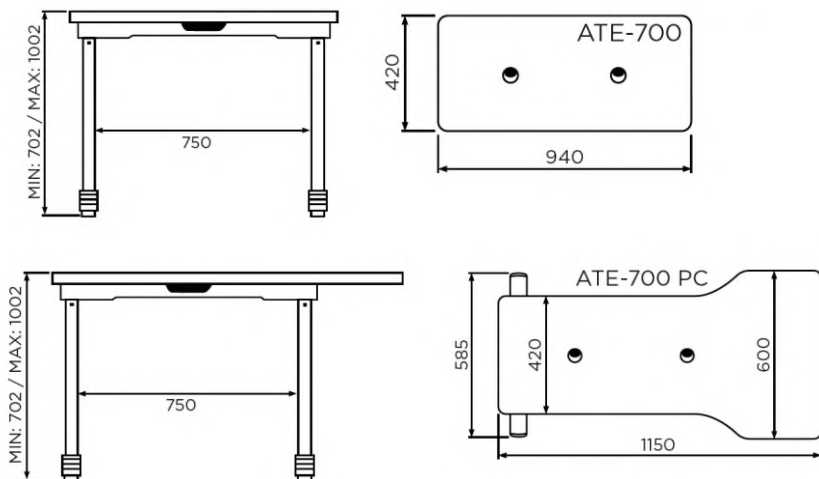
4. Техническая информация

Блок питания	90-240V / 48-63 Hz
Максимальная потребляемая мощность	1300 W (VA)
Максимальная мощность подключаемых приборов	850 W (VA)
Электрическая классификация	Класс I тип B
Степень электробезопасности	IP21
Диапазон подъема столешницы	300 мм
Максимальная нагрузка	80кг на опору (160кг если груз по центру)
Вес Брутто / Нетто	56/38 кг для ATE-700 / 68/50 кг для PC BOX
Рабочий цикл мотора	10% / 6 минут в час или 2 минуты использования постоянной полной нагрузки
Штекерное соединение	Обязательное заземление
Защита от поражения электрическим током	Заземление. Класс I тип B
Диапазон вертикального перемещения стола	От 702 до 1002 мм

5. Модельный ряд и габариты

Модель ATE-700 имеет столешницу размером 940 мм x 420 мм

Модель ATE-700PC BOX имеет столешницу размером 1150 мм x 600мм/420 мм и бокс для компьютера





6. Обслуживание

Поверхность столешницы можно протирать тканью, смоченной водой с нейтральным моющим средством. Осушить немедленно. Никогда не используйте спирт, химические или абразивные вещества.

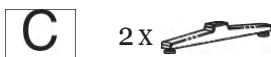
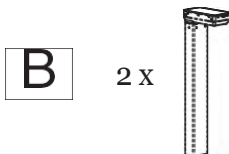
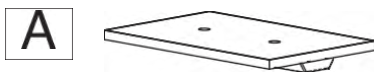
Если движение подъемника не выполняется, может случиться так, что сработала тепловая защита, потому что перегрузка вызывает тепловую защиту, или непрерывная работа без соблюдения рекомендуемого рабочего цикла 10% или 6 минут в час, или 2 минуты непрерывного использования при полной нагрузке.

Дождитесь его восстановления. Если это было вызвано перегрузкой подъемной группы, температура должна падать; если он был вызван непрерывным использованием, ожидание может длиться до 20 минут.

Убедитесь, что значение напряжения сети соответствует характеристикам устройства. Проверьте правильность подключения провода питания.

7. Сборка

7.1. Компоненты



Коробка принадлежностей (ATE-700 и ATE-700PC BOX)



8 x  DIN-912 M6x45 S1

8 x  DIN-125 Ø6.4 S2

8 x  DIN-912 M6x18 S3


2 x  DIN-7983 Ø2.9x13 S4

2 x  DIN-125 Ø4.3 S5

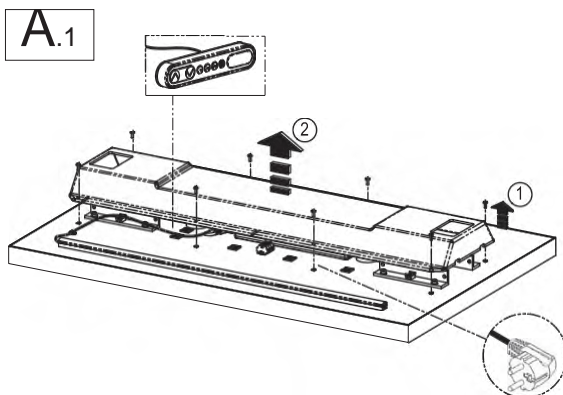
2 x  S6 10 x  S7

«S6» - Крышка столешницы

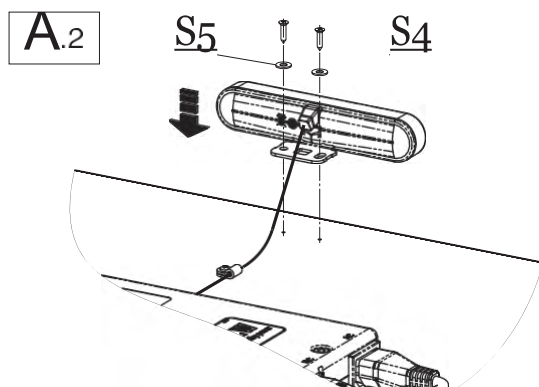
4 x  DIN-7984 M6x14 S8

4 x  Ø6.2xØ20x1 Fe S9

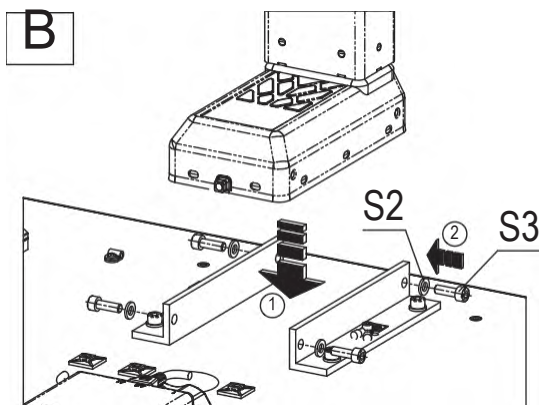
7.2. Столешница



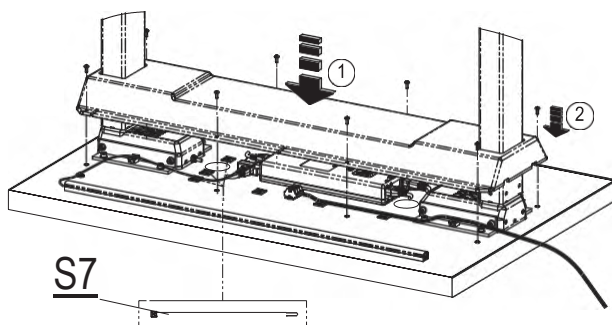
7.3. Панель управления



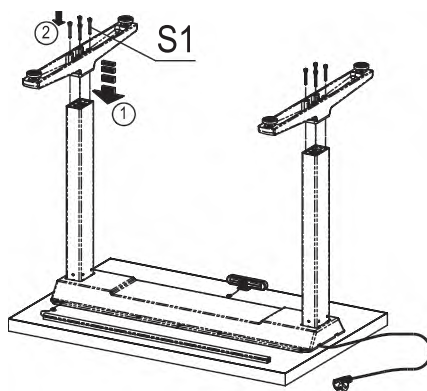
7.4. Подъемная группа



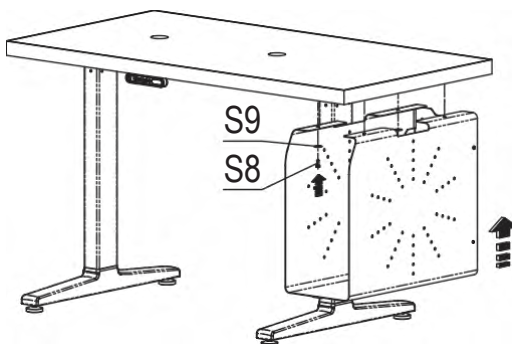
7.5. Проводка

A.3

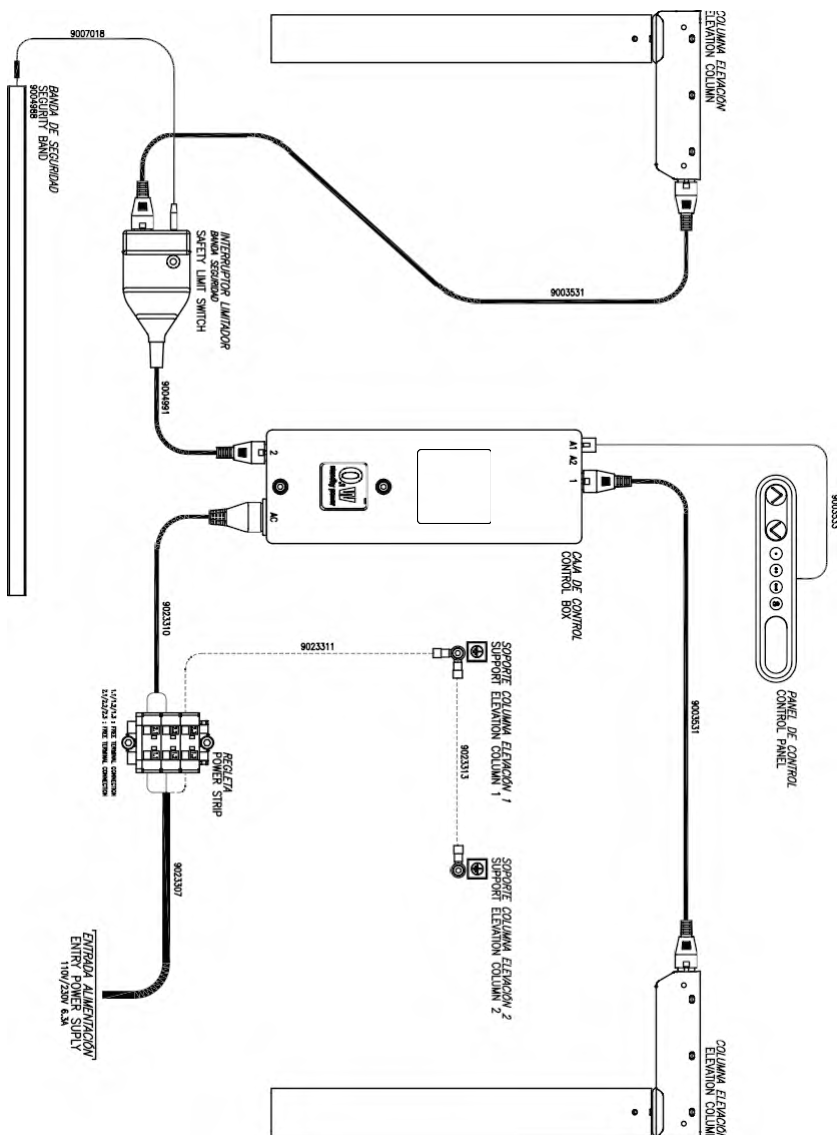
7.6. Опоры

C

7.7. Корзина для PC



8. ЭЛЕКТРИЧЕСКАЯ СХЕМА



Если необходима дополнительная розетка, используйте ленточный соединитель под столешницей.



Поставляемое напряжение будет соответствовать номинальному в сети. Учтите, что предохранитель для ограничения энергопотребления нет. Ограничение связано с диаметром сечения проводки..

Двигатель подъемника стола поставляется уже подключенным. К вашему сведению, вы можете подключить панель управления либо к А1, либо к А2. Аналогичным образом вы можете поменять местами двигатели подъемников относительно разъемов «1» и «2» в блоке управления.

9. КОДЫ ОШИБОК

Список возможных кодов ошибок, которые могут отображаться. Они будут отображаться только при нажатии кнопки. Дисплей будет мигать, пока отображается код ошибки.

E01	Положение стола неизвестно, и его необходимо обновить
E02	Произошла перегрузка в направлении вверх.
E03	Произошла перегрузка в направлении вниз
E16	Нажаты недопустимые клавиши.

10. ИНФОРМАЦИЯ О ПРОИЗВОДИТЕЛЕ



Antoni Carles, S.A.
Volta dels Garrofers, 41-42
Pol. Ind. Els Garrofers
08340 - Vilassar del Mar
Barcelona - (SPAIN)
T. (34) 93 754 07 97
F. (34) 93 759 26 04
ancar@ancar-online.com
www.ancar-online.com