



ИНСТРУКЦИЯ ПОЛЬЗОВАТЕЛЯ

Колонна инструментальная электроподъёмная для размещения
диагностического или лечебного офтальмологического оборудования

IC-1
Ancar

Благодарим Вас за приобретение колонны инструментальной электроподъемной IC-1. Эта инструкция пользователя содержит информацию об устройстве, включая его обслуживание и сборку.



Этот символ означает, что оборудование сертифицировано в соответствии с Директивой 93/42 / ЕЕС (измененной в соответствии с 2007/47 / ЕС).



Обозначения

Этот символ обозначает **ВНИМАНИЕ, РЕКОМЕНДАЦИИ** или **ОБЯЗАТЕЛЬСТВА**



Перед запуском устройства вы должны прочитать и полностью понять содержание данного руководства пользователя.

Храните это руководство в надежном месте для дальнейшего изучения.

Соблюдайте все меры предосторожности.

Пользователь несет ответственность за поддержание устройства в надлежащих условиях работы и чистоты.

1.- ПРЕДУПРЕЖДЕНИЯ

Колонна инструментальная электроподъемная должна использоваться в соответствии с инструкцией пользователя. Устанавливайте, используйте и храните устройство в среде в пределах фиксированного диапазона температуры (использование + 10°С / + 40°С; хранение или транспортировка -10°С / + 70°С;), влажности (20-80%) и атмосферного давления (от 700 до 1060 hPa), без образования конденсата и пыли, защищенном от прямых солнечных лучей месте.

Электрическое подключение прибора должно соответствовать требованиям защиты (стандарт IEC 601.1) в отношении поражения электрическим током для оборудования класса I. Розетки должны быть надлежащим образом заземлены и правильно подключены перед началом работы с этим оборудованием. Убедитесь, что входное напряжение соответствует характеристикам прибора. Скачки напряжения могут повлиять на работоспособность прибора.

Перед использованием устройства правильно подключите все шнуры питания и убедитесь, что они в нормальном состоянии. Не прикасайтесь к штепсельной вилке мокрыми руками.

Производитель оставляет за собой право вносить любые улучшения и/или изменения без предварительного предупреждения.

Колонна инструментальная электроподъемная IC-1 классифицируется как оборудование, не предназначенное для работы в потенциально огнеопасной среде. Не размещайте его в операционной или в присутствии смесей ингаляционных анестетиков с кислородом или закисью азота.

Чтобы обеспечить правильную работу, установите устройство на ровной горизонтальной поверхности, не подверженной ударам или вибрации. Место должно быть нормально освещенным, вдали от коридоров или проходов. Предусмотрите достаточное пространство для размещения как пациента, так и пользователя.

Поместите прибор по центру столешницы и, если возможно, закрепите к нему. Не используйте их для перемещения столешницы.

Не оставляйте пациента без присмотра персонала. Если это неизбежно, выключите колонну, отсоединив шнур питания от сети.

Не снимайте корпус и не прикасайтесь к внутренним деталям. Ремонт электронных элементов управления и подъемной группы должен осуществлять специалист.

Будьте осторожны, чтобы не перегружать колонну, обратите внимание на вес прибора, который установлен на столешницу, это продлит срок службы компонентов подъемного устройства.

Рекомендуемый максимальный вес под нагрузкой составляет 80 кг (центральная нагрузка). Пациенту и персоналу запрещается сидеть на столешнице. Она предназначена только для размещения приборов.

Чтобы избежать неблагоприятного воздействия на приборы, не используйте сотовые телефоны или другие устройства, излучающие радиоволны поблизости от них.

После использования колонны выключите все приборы, а также само устройство. Отключайте провод осторожно. Никогда не тяните за него, это может привести к обрыву проводов внутри и привести к короткому замыканию, поражению электрическим током или пожару

Перед выполнением любого движения столешницы убедитесь, что под ним никого нет.

Не используйте спиртосодержащие, абразивные или агрессивные химические вещества для очистки столешницы.

1.1.- Дополнительно

Производитель не несет ответственности за ущерб, вызванный пожаром, стихийными бедствиями, действиями третьих лиц или другими несчастными случаями, вызванными небрежностью или неправильным использованием, или использованием оборудования в нестандартных условиях.

Производитель не будет нести ответственность за ущерб, возникший в результате неправильного использования оборудования, что может привести к потере дохода.

1.2.- Защита окружающей среды

Все упаковочные материалы производятся с учетом экологических требований и подлежат вторичной переработке: деревянные поддоны, картон, полиэтиленовые пакеты и пузырчатая пленка.

Производитель обязан выполнять задачи, установленные европейскими директивами 2011/65 / ЕС и 2012/19 / ЕС.



Этот символ применим только для стран-членов Европейского Союза.

Во избежание потенциально негативных последствий для окружающей среды или даже здоровья человека, данное оборудование следует утилизировать (i) в странах-членах ЕС - в соответствии с Директивой WEEE (об утилизации электрического и электронного оборудования) и (ii) для всех других стран, в соответствии с местными положениями и законами об утилизации.

ЭМС

Колонна инструментальная электроподъемная IC-1 соответствует основным требованиям Директивы 93/42/ЕЕС и соответствует требованиям к конструкции, содержащимся в стандарте EN60601-1-2 в отношении безопасности электромагнитной совместимости и не вызывает электромагнитных помех.

2.- УПРАВЛЕНИЕ

Блок IC-1 может быть включен / выключен с помощью главного выключателя, расположенного на задней стороне (у пола) блока. Чтобы расположить столешницу на нужной высоте, используйте панель управления. В более высоких положениях устройство может использоваться для пациентов стоя. В нижнем положении столешница обеспечивает доступ для сидящих пациентов и доступ для инвалидов-колясочников.

Блок IC-1 предлагает два дополнительных разъема для подачи питания на (максимум) два настольных прибора (220 В переменного тока).



После измерения / фотосъемки обратите внимание на реакцию пациента при вставании, так как он может отклониться назад, перетащить инструмент или удерживать боковые рамки упора для подбородка и может упасть.



Напряжение на розетке будет соответствовать напряжению сети.
Оборудован ограничительными предохранителями 2 x T4 A / L / 250V / Ø5x20 mm.
Соизмеряйте мощность подключаемых приборов с возможностью питающей сети.

3.- НАЗНАЧЕНИЕ

Устройство предназначено для установки офтальмологических приборов, обеспечивая позиционирование прибора относительно пациента, размещенного в кресле (на стуле). Колонна предназначена для использования квалифицированным персоналом.



Перед регулировкой высоты столешницы необходимо проверить, нет ли препятствий под или над столешницей. Будьте особенно осторожны с маленькими детьми, которые могут быть под столешницей

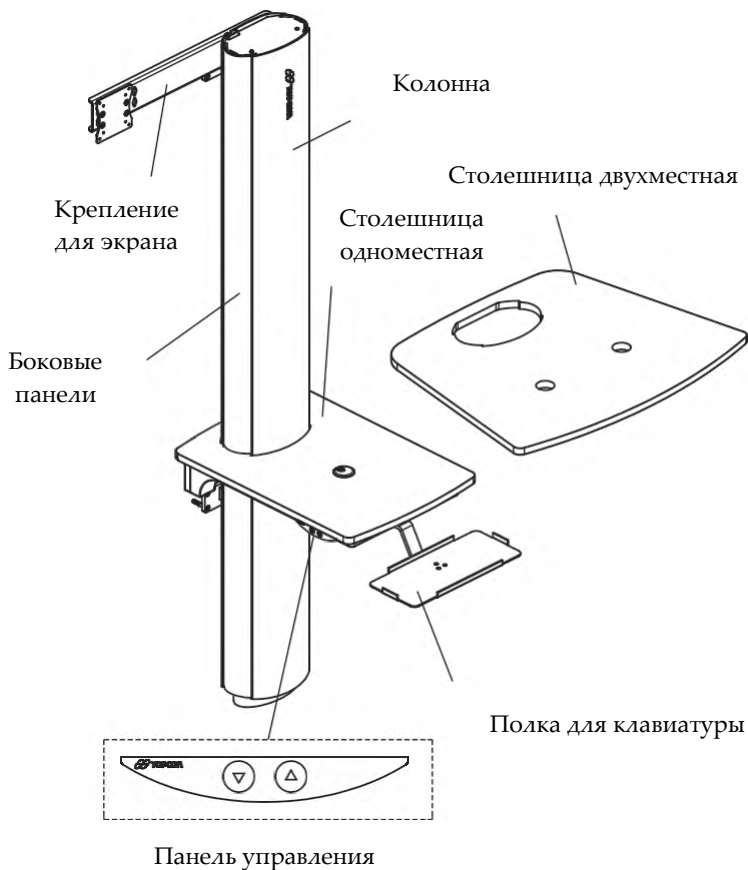
4.- ТЕХНИЧЕСКАЯ ИНФОРМАЦИЯ

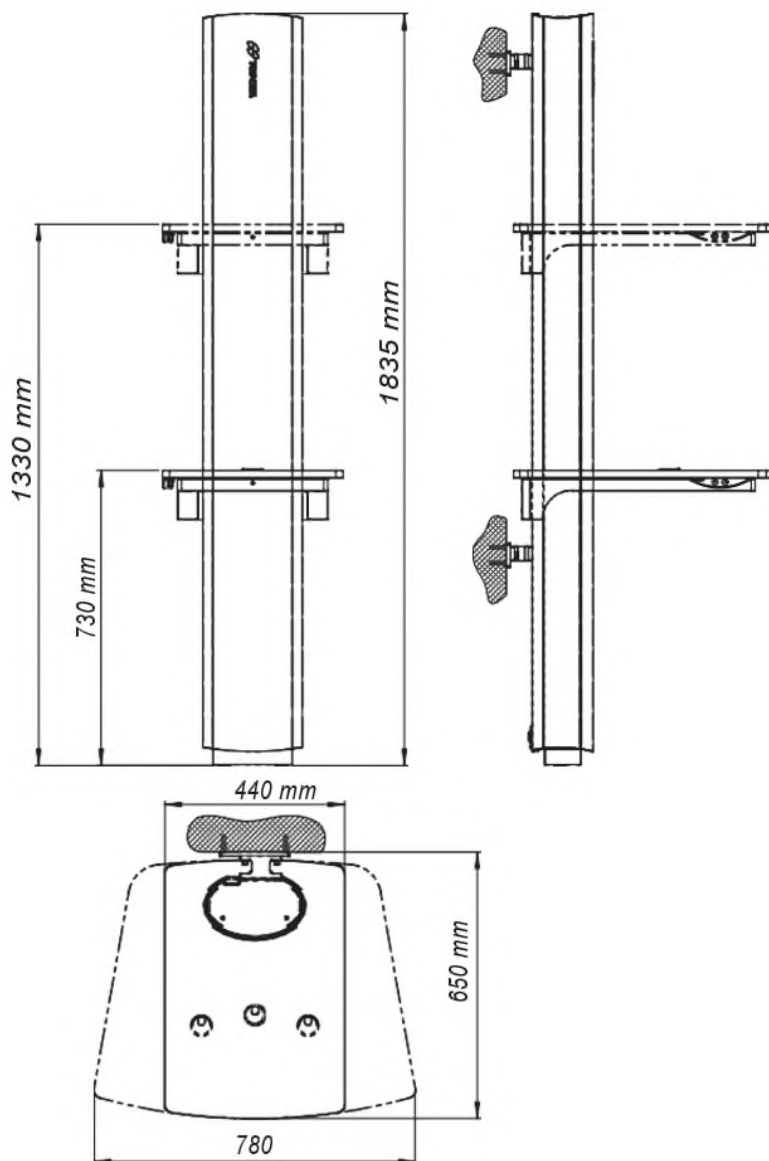
Напряжение	220-240V / 50-60 Hz
Максимальная потребляемая мощность	900 VA
Максимальная мощность подключаемых приборов	480 VA
Электрическая классификация	Class I, Type B
Степень электробезопасности	IP21
Диапазон подъема столешницы	600 мм
Максимальная нагрузка на столешницу	40 кг
Нетто / Брутто вес	53 кг / 68 кг
Рабочий цикл электродвигателя	10% / 6 мин. в час или 2 мин. непрерывной работы
Заземление	Обязательное заземление
Защита от поражения электрическим током	Заземление. Класс I тип B
Диапазон вертикального перемещения столешницы	От 730 до 1330 мм

5.- МОДЕЛЬНЫЙ РЯД И ГАБАРИТЫ:

Модель IC-1 может комплектоваться столешницами с различными параметрами по требованию заказчика:

- с одноместной столешницей;
- с двухместной столешницей.



Габариты:

6.- УХОД

Поверхность столешницы можно протирать мягкой тканью, смоченной водой и нейтральным моющим средством. После протирки вытереть насухо. Никогда не используйте спиртосодержащие, сильные химические или абразивные вещества.

Если движения столешницы вверх или вниз не происходит, это может быть вызвано активированной тепловой защитой, вследствие перегрузки. Такое может произойти при непрерывной работе без соблюдения рекомендуемого рабочего цикла 10% (6 минут в час или 2 минуты непрерывного использования) при полной нагрузке. В этом случае работоспособность восстановится примерно через 20 минут. Если это не произошло, проверьте подключение к сети, напряжение в сети электропитания. В случае если с сетью все нормально - обратитесь к специалисту сервисной службы.

7.- ОБОЗНАЧЕНИЯ

Идентификационные метки:



8.- ПРОИЗВОДИТЕЛЬ



Antoni Carles, S.A.
 Volta dels Garrofers, 41-42
 Pol. Ind. Els Garrofers
 08340 - Vilassar del Mar
 Barcelona - (SPAIN)
 T. (34) 93 754 07 97
 F. (34) 93 759 26 04
ancar@ancar-online.com
www.ancar-online.com