

**7 СВЕДЕНИЯ ОБ УПАКОВКЕ**

Стул стоматолога СС-6П, заводской № \_\_\_\_\_ упакован согласно требованиям, предусмотренным в конструкторской документации.

Дата упаковки \_\_\_\_\_  
Упаковку произвел \_\_\_\_\_ м.п. \_\_\_\_\_ Подпись \_\_\_\_\_

**8 ГАРАНТИИ ИЗГОТОВИТЕЛЯ**

8.1. Изготовитель гарантирует соответствие стула требованиям технических условий при соблюдении потребителем условий эксплуатации и хранения.

8.2. Гарантийный срок эксплуатации – 24 месяца со дня получения потребителем (даты продажи).

8.3. В течение гарантийного срока изготовитель производит безвозмездную замену или ремонт стула, если составлен акт совместно с представителем незаинтересованной организации и подтверждающий наличие заводских дефектов.

Адрес изготовителя:  
225730 Беларусь, Пинский р-н, д. Пинковичи, ул. Полевая, 31б, к.4

**9 СВЕДЕНИЯ О РЕКЛАМАЦИЯХ**

9.1. Предъявленные рекламации должны регистрироваться изготовителем и содержать сведения о принятых мерах.

9.2. Рекламация, полученная изготовителем, рассматривается в двухнедельный срок.

О принятых мерах письменно уведомляется потребитель.

**ГАРАНТИЙНЫЙ ТАЛОН**

на ремонт (замену) в течение гарантийного срока

Стул стоматолога СС-6П, заводской № \_\_\_\_\_, ТУ ВУ 800017554.033-2006

Приобретен \_\_\_\_\_ дата, подпись и штамп торгующей организации

Введен в эксплуатацию \_\_\_\_\_ дата, подпись и штамп обслуживающей организации

Плат на гарантийное обслуживание ремонтным предприятием \_\_\_\_\_ города \_\_\_\_\_

Подпись и печать руководителя  
ремонтного предприятия  
Подпись и печать руководителя  
учреждения - владельца



*Копия выдана  
Директор  
СЗАО «Белмедматериалы»  
[Signature]*

**СТУЛ СТОМАТОЛОГА  
СС-6П**

ТУ ВУ 800017554.033-2006

ПАСПОРТ

БИПЯ.324212.033 СС-6П ПС



## 1 ОБЩИЕ СВЕДЕНИЯ

1.1 Стул стоматолога СС-6П (далее - стул) предназначен для использования в стоматологических кабинетах. Стулья выпускаются с разными крестовинами, гильзами пневмоамортизатора (далее - гильза) и опорами для ног. Описание модели стульев приведены в таблице.

1.2 Стул предназначен для эксплуатации в условиях умеренного климата в закрытых помещениях при температуре окружающего воздуха от +10°C до +35°C и относительной влажности 80% при температуре +25°C.

## 2 ТЕХНИЧЕСКИЕ ДАННЫЕ

### 2.1 Габаритные размеры, мм:

- диаметр сиденья.....	400±10
- диаметр крестовины.....	580±10
- высота стула.....	775 - 965
- высота по сиденью.....	(510 - 690)±10

### 2.2 Масса, кг, не более.....

Обозначение	Описание стула
СС-6П	Крестовина, гильза - цвет черный
СС-6П (с кольцевой опорой д/ног)	Крестовина, гильза, опора для ног - цвет черный
СС-6П (хром)	Крестовина, гильза - цвет хром
СС-6П (хром, с кольцевой опорой д/ног)	Крестовина, гильза, опора для ног - цвет хром

## 3 КОМПЛЕКТ ПОСТАВКИ

### 3.1 В комплект поставки входит:

Наименование	Кол.шт	Наименование	Кол.шт
сиденье в сборе с опорой	1	колесо Ø 50 мм	5
спинка	1	винт-барашка	1
упор спинки	1	крестовина	1
пневмоамортизатор в сборе с гильзой	1	паспорт	1
Опора для ног*	1	*) Для стульев с кольцевой опорой д/ног	

## 4 ПОСЛЕДОВАТЕЛЬНОСТЬ СБОРКИ

4.1 Стул поставляется потребителю в частично разобранном виде. Распакуйте стул, очистите от пыли. Обработку наружных поверхностей проводить дезсредствами, разрешенными к применению Минздравом РБ.

4.2 Соберите стул (см. рисунок). Вставьте колесные опоры поз.7 в отверстия крестовины поз.8.

4.3 Пневмоамортизатор поз.5 в сборе с гильзой поз.6 вставьте в центральное отверстие крестовины поз.8.

4.4 Сиденье поз.1 в сборе с опорой поз.2 установите на шток пневмоамортизатора поз.5.

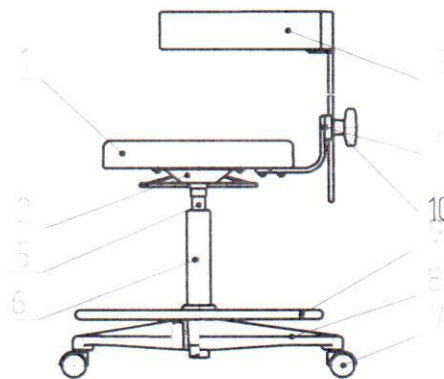
4.5 Стойку спинки поз.3 установите в паз упора спинки поз.4 и зафиксируйте винтом-барашком поз.10.

4.6 Установите спинку поз.2 в нужное положение и зафиксируйте с помощью

винта-барашка поз.10. Высота сиденья поз.1 регулируется с помощью кольцевого рычага. Для опускания сиденья нажать на рычаг вверх, сидя на стуле, а для поднятия сиденья - нажать на рычаг вверх и привстать со стула.

Примечание - Предприятие оставляет за собой право с целью совершенствования конструкции вносить изменения, не влияющие на качество изделия.

4.7 Санитарную обработку проводят протиркой поверхностей салфеткой, смоченной раствором перекиси водорода с добавлением 0,5%-го раствора моющего средства типа «Лотос» или 1% раствором хлорамина (салфетка должна быть отжата). Также допускается обработку проводить любыми дезсредствами, разрешенными к применению Минздравом РБ.



- |                  |                      |                   |
|------------------|----------------------|-------------------|
| 1. Сиденье       | 4. Упор спинки       | 7. Колесная опора |
| 2. Опора сиденья | 5. Пневмоамортизатор | 8. Крестовина     |
| 3. Спинка        | 6. Гильза            | 9. Опора для ног  |

Рисунок

## 5 ТРАНСПОРТИРОВАНИЕ И ХРАНЕНИЕ

5.1 Стул в упаковке транспортируется в крытых транспортных средствах всех видов при температуре воздуха от -50°C до +50°C и относительной влажности воздуха 100% при температуре +25°C.

5.2 Хранить стул допускается в не отапливаемом помещении при температуре от -50°C до +40°C и относительной влажности воздуха не менее 98% при температуре +25°C. Воздух помещения не должен содержать примесей, вызывающих коррозию.

## 6 СВИДЕТЕЛЬСТВО О ПРИЕМКЕ

6.1 Стул стоматолога СС-6П заводской № \_\_\_\_\_ соответствует техническим условиям ТУ ВУ 800017554.033-2006 и признан годным для эксплуатации.

Дата выпуска \_\_\_\_\_ м.п.

Подпись ответственного за приемку \_\_\_\_\_