

Инструкция по эксплуатации

QUATTROcare PLUS 2124 A
- 1.008.3805



Отдел продаж:

KaVo Dental GmbH
Bismarckring 39
88400 Biberach, Германия
Тел.: +49 7351 56-0
Факс: +49 7351 56-1488

Изготовитель:

KaVo Dental GmbH
Bismarckring 39
88400 Biberach, Германия
www.kavo.com



Оглавление

1	Информация для пользователей	5
1.1	Руководство пользователя	5
1.1.1	Сокращения	5
1.1.2	Общие знаки и символы	5
1.1.3	Целевая группа	6
1.2	Сервисное обслуживание	6
1.2.1	Ремонтная служба	6
1.3	Транспортировка и хранение	7
1.3.1	Повреждения при транспортировке	7
1.3.2	Данные на упаковке: хранение и транспортировка	8
1.4	Утилизация	8
1.5	Утилизация электронных и электрических приборов	9
2	Безопасность	10
2.1	Взрывоопасность	10
2.2	Удар электрическим током	10
2.3	Техническое состояние	10
2.4	Принадлежности и сочетание с другими приборами	11
2.5	Квалификация персонала	11
2.6	Техническое обслуживание и ремонт	11
2.7	Материальный ущерб	12
3	Описание изделия	13
3.1	Цель - использование по назначению	13
3.2	QUATTROcare PLUS 2124 A	14
3.3	Заводская табличка	15
3.4	Технические характеристики	16
3.5	Комплект поставки	17
4	Ввод в эксплуатацию	18
4.1	Выбор местоположения	18
4.2	Подключение QUATTROcare PLUS 2124 A к источникам питания	19
4.3	Замена аэрозольной упаковки QUATTROcare Plus	20
4.3.1	Установка аэрозольной упаковки	21
4.3.2	Изъятие аэрозольной упаковки	22
4.3.3	Утилизация аэрозольной упаковки	23
5	Эксплуатация	24
5.1	Пульт управления	24
5.2	Открытие передней крышки	24
5.3	Установка инструментов	25
5.4	Запуск процедуры ухода	26
5.5	Изъятие инструментов	27
5.6	Переустановка муфт ухода	28
5.7	Уход за цанговым зажимом	29
5.8	Настройка времени продувки	30
6	Уход	32
6.1	Очистка	32

Оглавление

6.2 Проверка соблюдения правил техники безопасности	33
7 Устранение неисправностей	34
8 Вспомогательные средства	36
9 Гарантийные условия	39

1 Информация для пользователей

1.1 Руководство пользователя






Необходимые условия

Прочитайте данное руководство перед первым запуском изделия, чтобы не допускать неправильного обслуживания и поломок.

1.1.1 Сокращения

Краткая форма	Пояснение
GA	Инструкция по эксплуатации
PA	Инструкция по обслуживанию
MA	Инструкция по монтажу
TA	Инструкция для технического специалиста
STK	Проверка соблюдения правил техники безопасности
IEC	Международная электротехническая комиссия
RA	Указание по ремонту
КД	Комплект для дооборудования
ВБ	Встроенный блок
URS	Комплект для переоборудования
ПД	Прилагаемые детали
EMV	Электромагнитная совместимость
VA	Инструкция по обработке

1.1.2 Общие знаки и символы

	См. раздел "Техника безопасности/Предупреждающие знаки"
	Важная информация для пользователей и технических специалистов
	Маркировка CE согласно Директиве ЕС 93/42 "Медицинские изделия"
	Требуется действие
	Наденьте защитные очки

Степени опасности

Для того чтобы предотвратить нанесение вреда людям и имуществу, все приведенные в данном документе предупреждающие указания и указания по технике безопасности должны неукоснительно соблюдаться. Предупреждающие указания обозначены следующим образом:



⚠ ОПАСНОСТЬ!

Ситуации, которые (если их не избежать) ведут к смерти или тяжелым травмам.



⚠ ПРЕДУПРЕЖДЕНИЕ!

Ситуации, которые (если их не избежать) могут привести к смерти или тяжелым травмам.



⚠ ВНИМАНИЕ!

Ситуации, которые (если их не избежать) могут привести к травмам средней или легкой тяжести.

УВЕДОМЛЕНИЕ!

Ситуации, которые (если их не избежать) могут привести к материальному ущербу.

1.1.3 Целевая группа

Настоящий документ предназначен для стоматологов и практикующего персонала.

1.2 Сервисное обслуживание



По указанным адресам можно получить ответы на вопросы касающиеся изделия, сервиса и технического обслуживания.

При запросе всегда указывайте серийный номер изделия!

Сервисная горячая линия:

+49 7351 56-1500

Service.Instrumente@kavokerr.com

Дополнительную информацию можно найти на сайте www.kavo.com

1.2.1 Ремонтная служба

Договориться о сроках и задать вопросы можно по следующему телефону или адресу:

ремонтная служба KaVo

+49 (0) 7351 56-1900

Service.Reparatur@kavokerr.com

KaVo Dental GmbH

Ремонт

Bahnhofstr. 18

88447 Warthausen, Германия

1.3 Транспортировка и хранение

1.3.1 Повреждения при транспортировке

В Германии

Если при поставке изделия на упаковке обнаруживаются видимые повреждения, необходимо действовать следующим образом:

1. Грузополучатель должен зарегистрировать недостачу или повреждение в документе приемки груза. Грузополучатель и сотрудник транспортного предприятия должны подписать этот документ приемки груза.
2. Запрещается менять что-либо в изделии и упаковке.
3. Запрещается использовать изделие.
4. Уведомите транспортное предприятие о повреждении.
5. Сообщите о повреждении в KaVo.
6. До получения согласия KaVo ни в коем случае не направляйте поврежденное изделие обратно.
7. Вышлите подписанный документ о приемке груза в KaVo.

Если изделие оказалось повреждено, но это было не видно по состоянию упаковки при поставке, необходимо действовать следующим образом:

1. Незамедлительно, не позднее чем в течение 7 дней, проинформируйте о повреждении транспортное предприятие.
2. Сообщите о повреждении в KaVo.
3. Запрещается менять что-либо в изделии и упаковке.
4. Запрещается использовать поврежденное изделие.



Указание

Если грузополучатель не выполнит свои обязательства в соответствии с вышеописанной процедурой, считается, что повреждение возникло после поставки (согласно Общегерманским экспедиторским условиям, ст. 28).

За пределами Германии



Указание

KaVo не несет ответственности за транспортные повреждения. Поэтому посылку следует проверить сразу же после ее получения.

Если при поставке изделия на упаковке обнаруживаются видимые повреждения, необходимо действовать следующим образом:

1. Грузополучатель должен зарегистрировать недостачу или повреждение в документе приемки груза. Грузополучатель и сотрудник транспортного предприятия должны подписать этот документ приемки груза.
Грузополучатель может выдвинуть претензии по возмещению ущерба к транспортному предприятию только на основании указанного установления обстоятельств дела.
2. Запрещается менять что-либо в изделии и упаковке.
3. Запрещается использовать изделие.

Если изделие оказалось повреждено, но это было не видно по состоянию упаковки при поставке, необходимо действовать следующим образом:

1. Незамедлительно, не позднее чем в течение 7 дней после поставки, проинформируйте о повреждении транспортное предприятие.
2. Запрещается менять что-либо в изделии и упаковке.
3. Запрещается использовать поврежденное изделие.



Указание

Если грузополучатель не выполнит свои обязательства в соответствии с вышеописанной процедурой, то считается, что повреждение возникло после поставки (согласно закону CMR гл. 5 ст. 30).

1.3.2 Данные на упаковке: хранение и транспортировка



Указание

Сохраняйте упаковку на случай отправки в службу сервиса или в ремонт.

Нанесенные снаружи обозначения предназначены для транспортировки и хранения и имеют следующее значение:

	Диапазон температур от -20 до 50 °C (от -4 до 122°F)
	Влажность воздуха от 5% до 95%, без конденсации
	Давление воздуха 700 – 1060 гПа
	Транспортировать в вертикальном положении
	Защищать от ударов
	Защищать от воздействия влаги
	Допустимая нагрузка при складировании штабелями 15 кг (33 фунта)
	Утилизация

1.4 Утилизация



Указание

Необходимо доставить возникающие отходы безопасно для людей и окружающей среды на переработку и ликвидацию, соблюдая при этом действующие национальные предписания.

На все вопросы по надлежащей утилизации изделий KaVo можно получить ответы в представительстве KaVo.

1.5 Утилизация электронных и электрических приборов



Указание

На основании Директивы ЕС 2012/19 по старым электрическим и электронным устройствам мы заявляем, что данное изделие подпадает под действие указанной Директивы и должно подвергаться на территории Европы специальной утилизации.

Более подробную информацию вы можете получить, посетив сайт www.kavo.com, или в отделах специализированной продажи стоматологического оборудования.

Для окончательной утилизации:

В Германии

Для получения услуги по возврату электроприбора соблюдайте следующий порядок действий:

1. На домашней странице www.enretec.de компании enretec GmbH в пункте меню eom находится формуляр на заказ по утилизации. Это формуляр можно загрузить или заполнить в режиме онлайн.
2. Заполните его и отправьте по Интернету или по факсу +49 (0) 3304 3919-590 в компанию enretec GmbH.
В качестве альтернативы по всем вопросам утилизации вы можете обратиться:
Телефон: +49 (0) 3304 3919-500
Электронная почта: eom@enretec.de и
Почта: enretec GmbH, отдел eomRECYCLING®
Kanalstraße 17
16727 Velten, Германия
3. Не стационарно установленный прибор у вас заберут в клинике.
Стационарно установленный прибор заберут около подъезда по вашему адресу в согласованное время.
Расходы на демонтаж, транспортировку и упаковку несет владелец/пользователь прибора.

Международные правила

Информацию по утилизации в Вашей стране Вы можете получить в организациях по специализированной продаже стоматологического оборудования.

2 Безопасность

Настоящая инструкция по эксплуатации является неотъемлемой частью продукта. Внимательно прочитайте ее перед использованием продукта и храните в доступном месте.

Продукт разрешается использовать только по назначению, использование не по назначению недопустимо.

2.1 Взрывоопасность

Нагревание продукта до температуры выше 50 °C (122 °F) с установленной аэрозольной упаковкой может привести к взрыву.

- ▶ Не допускайте нагрева изделия до температуры выше 50 °C (122 °F).
- ▶ Используйте изделие только в закрытых помещениях.
- ▶ Не использовать изделие во взрывоопасной среде.
- ▶ Не использовать изделие в среде с повышенным содержанием кислорода.
- ▶ Запрещается использовать изделие в непосредственной близости от воспламеняющихся газов.

2.2 Удар электрическим током

Подключение изделия к источнику электропитания без надлежащего заземления и изоляции может привести к поражению электрическим током пациента, пользователя и третьих лиц.

- ▶ Подключайте изделие только к надлежащим образом заземленному и изолированному источнику питания.
- ▶ Проверьте, соответствуют ли данные, указанные на заводской табличке изделия (напряжение, частота), параметрам имеющейся электросети. Заводская табличка находится на обратной стороне изделия.
- ▶ На изделие можно подавать только напряжение, указанное в инструкции по эксплуатации, на заводской табличке и на самом изделии.
- ▶ Используйте только удлинители, рассчитанные на указанное номинальное напряжение и имеющие защитный провод.
- ▶ При выходе из кабинета отсоединяйте изделие от электрической сети.

2.3 Техническое состояние

Поврежденное изделие или поврежденные компоненты могут поранить пациента, пользователя или окружающих. Поврежденный кабель питания или отсутствие защитного проводника может привести к поражению электрическим током.

- ▶ Использование изделия и компонентов допускается только при отсутствии видимых повреждений.
- ▶ Перед работой проверьте кабель питания.
- ▶ Подключать только к розеткам с защитными контактами, которые соответствуют национальным нормам конкретной страны.
- ▶ Перед каждым использованием проверяйте изделие и принадлежности на готовность к эксплуатации и надлежащее состояние.

- ▶ При наличии изломов и видимых повреждений поверхности проверка деталей должна осуществляться службой сервиса.
- ▶ Контроль соблюдения техники безопасности должны выполнять квалифицированные специалисты.

2.4 Принадлежности и сочетание с другими приборами

Использование неразрешенных принадлежностей или проведение недопустимых изменений изделия может привести к травмам.

- ▶ Используйте только разрешенные производителем принадлежности, которые совместимы с изделием.
- ▶ Используйте принадлежности, имеющие стандартные разъемы.
- ▶ Вносите в прибор только те изменения, которые разрешены производителем.
- ▶ Используйте только оригинальные запасные части KaVo.

2.5 Квалификация персонала

Использование изделия пользователем без специального медицинского образования может привести к травмированию пациента, пользователя или третьих лиц.

- ▶ Убедитесь, что пользователь прочитал и понял инструкцию по эксплуатации.
- ▶ Используйте изделие, только если пользователь имеет специальное медицинское образование.
- ▶ Соблюдайте предписания!

2.6 Техническое обслуживание и ремонт

Ремонт и технические проверки должны выполняться только квалифицированными специалистами. На это уполномочен следующий персонал:

- технические специалисты представительств KaVo, прошедшие специальное обучение;
- технические специалисты дистрибьюторов фирмы KaVo, прошедшие специальное обучение;
- независимые технические специалисты, прошедшие специальное обучение.

При всех работах по техническому обслуживанию соблюдайте следующее:

- ▶ После проведения ремонта прибора и перед повторным вводом в эксплуатацию специалисты должны выполнить техническую проверку прибора.
- ▶ Раз в 5 лет отдавайте изделие для проведения контроля техники безопасности. Для этого отправляйте изделие в KaVo Customer Service Center Warthausen или в допущенную фирмой KaVo испытательную лабораторию.
- ▶ Перед длительными перерывами в работе, в соответствии с руководством, необходимо выполнить операции по уходу за изделием, отключить его от сети, очистить его, после чего хранить в сухих условиях.

2.7 Материальный ущерб

Загрязненный и влажный сжатый воздух может вызвать функциональные неполадки и преждевременный износ.

- ▶ Обеспечьте подачу сухого, очищенного и неинфицированного сжатого воздуха, соответствующего требованиям DIN EN ISO 7494-2.

Неконтролируемая подача сжатого воздуха может привести к разрыву шлангов внутри изделия или повредить пневматический регулятор.

- ▶ Перед длительным перерывом в работе отсоединяйте изделие от источника сжатого воздуха.

3 Описание изделия

3.1 Цель - использование по назначению

Целевое назначение:

QUATTROcare PLUS 2124 A предназначен для обслуживания и ухода, а также удаления частичек износа из прямых и угловых наконечников и турбин, используемых в стоматологии.



Указание

Несмотря на то, что QUATTROcare PLUS 2124 A осуществляет уход за подготавливаемыми к работе прямыми и угловыми наконечниками и турбинами и очищает внутренние детали от механической пыли, необходимо проводить подготовительные мероприятия в соответствии с рекомендацией Института имени Роберта Коха и Закона о продуктах медицинского назначения.

Использование по назначению:

В соответствии с данными положениями на пользователя налагаются следующие обязанности:

- Использовать только исправный инструмент.
- Использовать оборудование строго по назначению.
- Следить за своей безопасностью и безопасностью других лиц.
- Строго соблюдать предупреждения, имеющиеся на аппарате и в инструкции по эксплуатации.

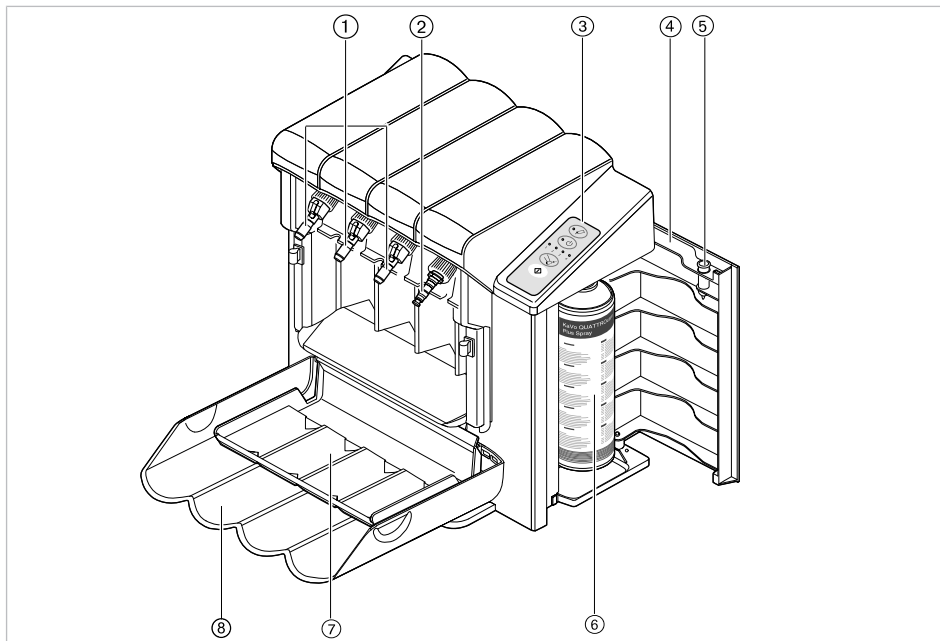
При использовании прибора следует соблюдать национальные законодательные акты, в частности:

- Действующие предписания по подключению и вводу в эксплуатацию медицинских изделий.
- Действующие положения по охране труда.
- Действующие мероприятия по технике безопасности.

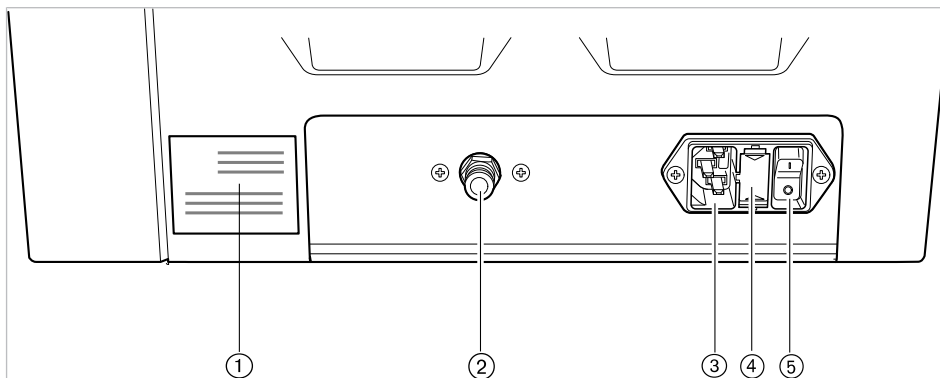
Фирма KaVo не несет ответственности за повреждения, возникшие вследствие:

- внешних воздействий, некачественных рабочих материалов или упущений при монтаже;
- использования ошибочной информации;
- неправильно проведенных ремонтных работ.

3.2 QUATTROcare PLUS 2124 A



- ① 3 короткие муфты ухода INTRAmatic
- ② 1 муфта ухода MULTIflex
- ③ Панель управления и индикатор
- ④ Двери камеры для аэрозольной упаковки
- ⑤ Насадка для ухода за цанговым зажимом
- ⑥ Аэрозольная упаковка QUATTROcare Plus
- ⑦ Поддон
- ⑧ Передняя крышка



Задняя сторона QUATTROcare PLUS 2124 A

- ① Заводская табличка
- ② Подвод сжатого воздуха
- ③ Вход сетевого напряжения
- ④ Предохранитель
- ⑤ Главный выключатель

3.3 Заводская табличка

KAVO KaVo Dental GmbH
Bismarckring 39
88400 Biberach, Germany

Type: QUATTROcare PLUS 2124 A

SN <leer >
REF 1.008.3805

UDI

100 VAC - 240 VAC
50/60 Hz 41 VA

T1000 mA

IBFC

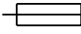




QR Code

CSA **CE** **Warning** **Recycling**

Made in Hungary

Caution: Federal law restricts this device to sale by or on the order of a health care professional/dentist. For dental use only.

*+EKAV100838050/
\$\$+7123456/16D20180412J*

Мо- дель	QUATTROcare PLUS 2124 A
Серий- ный номер	Год изготовления — серийный номер
REF	Номер материала
	Предохранитель T1000 mA
	Соблюдайте указания инструкции по эксплуатации (ИЭ)
	Маркировка CE
	Маркировка CSA
	Маркировка согласно 2002/96/EC

3.4 Технические характеристики

Размеры аппарата

Ширина	350 мм (1,15 фута)
Глубина	230 мм (0,75 фута)
Высота	380 мм (1,25 фута)
Масса	10 кг (22 фунта)

Электрическое питание

Напряжение сети	от 100 до 240 В переменного тока
Частота сети	50 или 60 Гц
Потребление мощности	41 ВА
Категория перенапряжения	II
Колебания сетевого напряжения	±10 %

Сжатый воздух

Сжатый воздух	от 0,4 до 0,6 МПа
Расход сжатого воздуха	ок. 50 норм. л/мин
Требования к воздуху	сухой, без масла, без загрязнений, согласно EN ISO 7494-2

Операционная среда

Температура	от 15 до 40°C (от 59 до 104°F)
Влажность воздуха	25-90 %
Степень загрязнений:	2
Допустимо максимум при	2000 м (6560 футов) над уровнем моря

Условия транспортировки и хранения

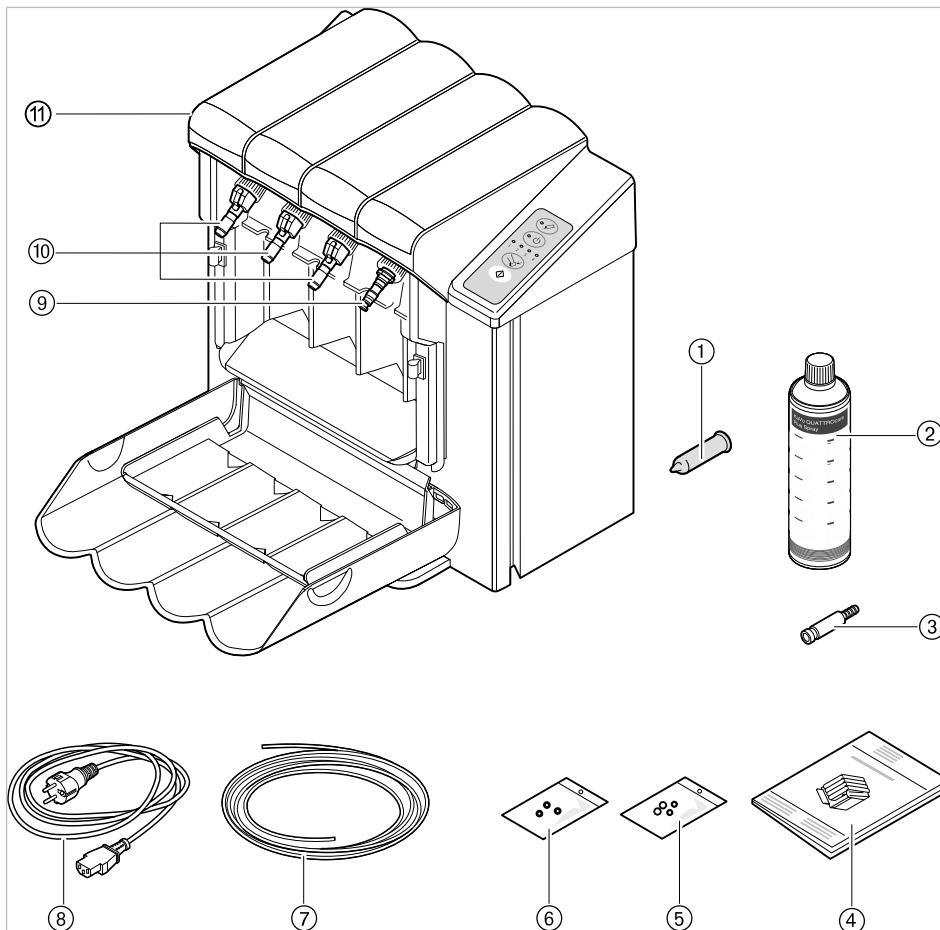
Температура хранения	от 0 до 25 °C (от 32 до 77 °F)
Температура транспортировки	от -18 до 40 °C (от -0 до 104 °F)
Отн. влажность воздуха	от 5 до 95 %, без образования конденсата
Атмосферное давление	700-1060 гПа

3.5 Комплект поставки



Указание

В упаковке содержатся перечисленные ниже изделия. Если одно из этих изделий отсутствует, срочно свяжитесь с поставщиком, чтобы можно было доставить отсутствующее изделие.



- | | |
|--|---|
| ① Насадка для ухода за цанговым зажимом | ② Аэрозольная упаковка QUATTROcare Plus |
| ③ Пневматическая муфта | ④ Инструкция по эксплуатации |
| ⑤ Уплотнительное кольцо круглого сечения MULTIflex (4 шт.) | ⑥ Уплотнительное кольцо круглого сечения INTRAmatic (3 шт.) |
| ⑦ Шланг для сжатого воздуха | ⑧ Кабель питания |
| ⑨ Муфта ухода MULTIflex | ⑩ Короткая муфта ухода INTRAmatic (3 шт.) |
| ⑪ QUATTROcare PLUS 2124 A | |

4 Ввод в эксплуатацию

4.1 Выбор местоположения

В аэрозольной упаковке QUATTROcare Plus находятся взрывоопасные газы-вытеснители. Поэтому при установке аппарата необходимо соблюдать следующие указания и условия.



⚠ ПРЕДУПРЕЖДЕНИЕ!

Газы-вытеснители, содержащиеся в аэрозольной упаковке QUATTROcare Plus.

При использовании возможно образование горючих, легковоспламеняющихся воздушно-паровых смесей. Опасность пожара из-за перегрева.

- ▶ Не подвергать изделие воздействию прямых солнечных лучей.
- ▶ Не устанавливать изделие вблизи источников тепла.
- ▶ Не приближать источники возгорания и не пользоваться открытым огнем в непосредственной близости.
- ▶ Обеспечить достаточную вентиляцию помещения.

УВЕДОМЛЕНИЕ!

Опасность перегрева.

Повреждения и сбои в работе изделия.

- ▶ Не закрывать и не заслонять вентиляционные отверстия изделия.
- ▶ Расстояние между изделием и стеной или поверхностью шкафа должно составлять не менее 20 см (8 дюймов).



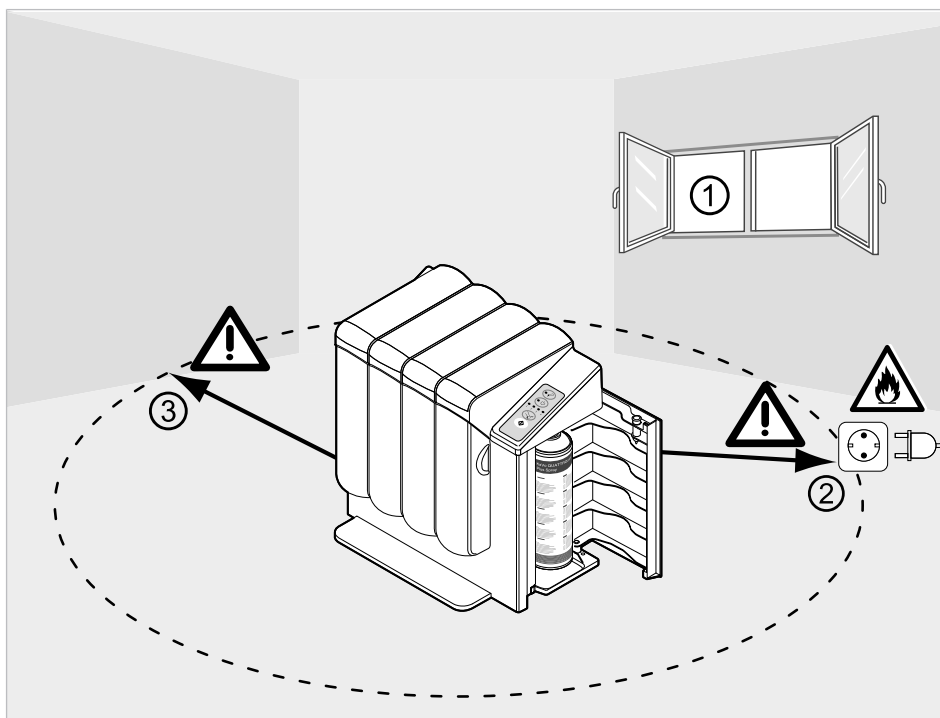
Указание

Согласно испытаниям, аппарат соответствует требованиям нормативного акта ЕС 2004/108/EG об электромагнитной совместимости. Даже если сам аппарат не создает помехи, то другие приборы (например, ультразвуковой очистительный аппарат) могут вызывать помехи в его работе. Аппарат не должен находиться вблизи возможных источников помех.



Указание

Аппарат следует устанавливать на ровной, горизонтальной, водо- и маслостойкой поверхности. Запрещается устанавливать или эксплуатировать аппарат на наклонных поверхностях.



Условия, которые необходимо соблюдать при установке аппарата:

- Расстояние ③ от аппарата до стен или шкафов должно составлять не менее 20 см (8 дюймов).
- Подходящим местом для установки аппарата является хорошо проветриваемое помещение ①. Не допускайте воздействия прямых солнечных лучей. Не устанавливайте аппарат в шкафах.
- Необходимо соблюдать минимальное расстояние ② до розеток, выключателей освещения и источников воспламенения, составляющее 50 см (20 дюймов).
- Эксплуатируйте аппарат только в чистом помещении, например, лаборатории или стоматологической клинике.

4.2 Подключение QUATTROcare PLUS 2124 A к источникам питания

УВЕДОМЛЕНИЕ!

Загрязненный сжатый воздух.

Повреждения и сбои в работе изделия.

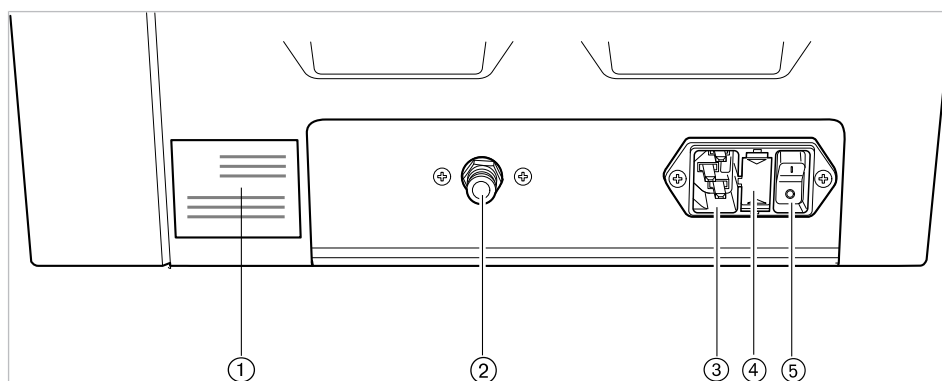
- ▶ Убедитесь, что сжатый воздух сухой, без загрязнений, масла и соответствует стандарту EN ISO 7494-2.
- ▶ При необходимости используйте компрессор с устройством, использующим сухой воздух, подсоедините к компрессору воздушный фильтр или продуйте провода, чтобы очистить их перед включением.

УВЕДОМЛЕНИЕ!

Использование кабелей питания, произведенных не KaVo.

Повреждения или выход изделия из строя.

- ▶ Использовать только оригинальные кабели питания KaVo (номера в каталоге см. в главе «Вспомогательные средства»).



Задняя сторона QUATTROcare PLUS 2124 A

Также используется предохранитель T1000 mA ④.

- ▶ Вставьте кабель питания в розетку ③.
- ▶ Вставьте шланг для подачи сжатого воздуха в подвод сжатого воздуха ①.



Указание

Не перегибайте шланг подачи сжатого воздуха.

- ▶ Включите главный выключатель ⑤.

4.3 Замена аэрозольной упаковки QUATTROcare Plus

⚠ ПРЕДУПРЕЖДЕНИЕ!

Использование средств для ухода, произведенных не KaVo.

Использование для ухода средств других производителей может привести к сокращению срока службы, к взрыву, а также к повреждению или выходу из строя.

- ▶ Для ухода за изделиями KaVo используйте только оригинальные средства фирмы KaVo.



Указание

Фирма KaVo категорически настаивает на использовании только оригинальных средств для ухода KaVo.

К использованию допускаются только аэрозольные упаковки QUATTROcare Plus со штрихкодом. QUATTROcare PLUS осуществляет проверку оригинальности используемой аэрозольной упаковки. Если используется аэрозольная упаковка без штрихкода или с недействительным штрихкодом, устройство для ухода подает сигнал неисправности с помощью светодиодов.



См. также:

- 📄 7 Устранение неисправностей, Страница 34

Для заказа аэрозольной упаковки QUATTROcare Plus с 6 банками необходимо указать номер материала 1.005.4525.

4.3.1 Установка аэрозольной упаковки

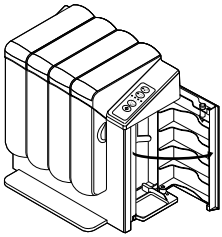


При установке или замене аэрозольной упаковки следует надевать защитные очки. Соблюдайте требования листа по технике безопасности аэрозольной упаковки.

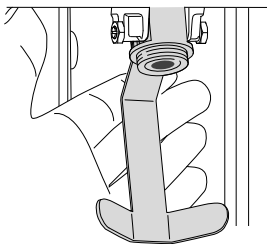


Указание

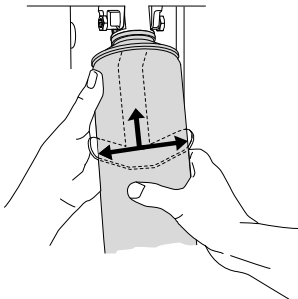
Листок по технике безопасности при работе со спреями QUATTROcare Plus можно просмотреть на сайте www.kavo.com.



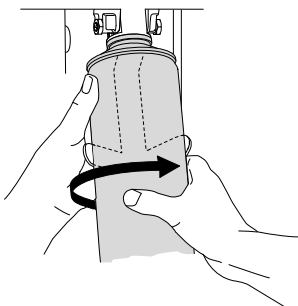
- ▶ Откройте боковую дверь аппарата.



- ▶ Поверните адаптер на скобе наружу.

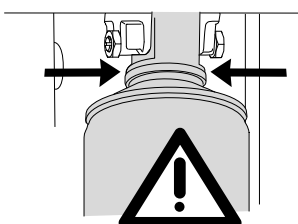


- ▶ Расположите аэрозольную упаковку на скобе и разместите относительно резьбы.



- ▶ Вкрутите аэрозольную упаковку в адаптер по часовой стрелке и затяните до тех пор, пока сопротивление не станет ощутимым. Не перекашивайте.

⇒ Прокладочное кольцо отделяет упаковку от места ее присоединения.



- ▶ Проверьте резьбовое соединение.



Указание

Если аэрозольная упаковка уже установлена, проведите визуальную, акустическую и тактильную проверку на предмет герметичности. Аэрозольная упаковка должна плотно прилегать к адаптеру. Между упаковкой и адаптером не должно быть зазора. Соединение должно быть плотным.

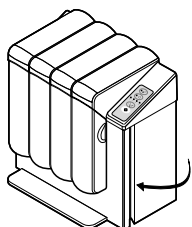


Указание

Если из упаковки вытекает масло или выходит газ, нужно заменить аэрозольную упаковку.

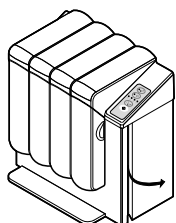


- ▶ Поверните аэрозольную упаковку и адаптер обратно в аппарат.

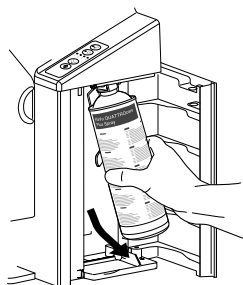


- ▶ Закройте боковую дверь аппарата.

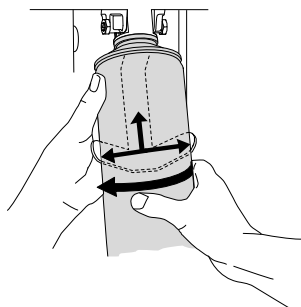
4.3.2 Изъятие аэрозольной упаковки



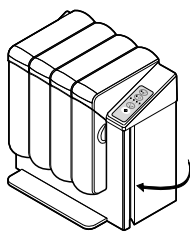
- ▶ Откройте боковую дверь аппарата.



- ▶ Вывинтите аэрозольную упаковку и адаптер из аппарата.



- ▶ Вывинтите аэрозольную упаковку на скобе из адаптера, повернув ее против часовой стрелки.



- ▶ Закройте боковую дверь аппарата.

4.3.3 Утилизация аэрозольной упаковки

- ▶ Аэрозольная упаковка подлежит утилизации в пустом виде.



Указание

Код отходов согласно европейскому каталогу (ЕАК): 15 01 04 - металлы, упаковка, утилизация в пустом виде.

См. также:

- 📄 Листок по технике безопасности при работе со спреем QUATTROcare Plus.

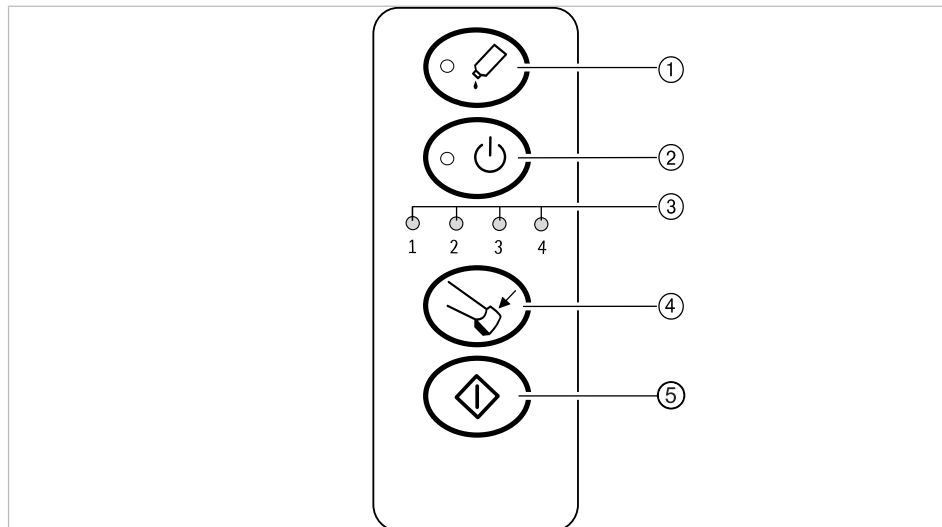


Указание

Листок по технике безопасности при работе со спреями QUATTROcare Plus можно просмотреть на сайте www.kavo.com.

5 Эксплуатация

5.1 Пульт управления



- | | |
|---|--|
| ① Светодиод контроля аэрозольной упаковки | ② Светодиодный индикатор главного выключателя (вкл./выкл.) |
| ③ Светодиодная индикация | ④ Кнопка активации ухода за цанговым зажимом |
| ⑤ Кнопка активации процедуры ухода | |

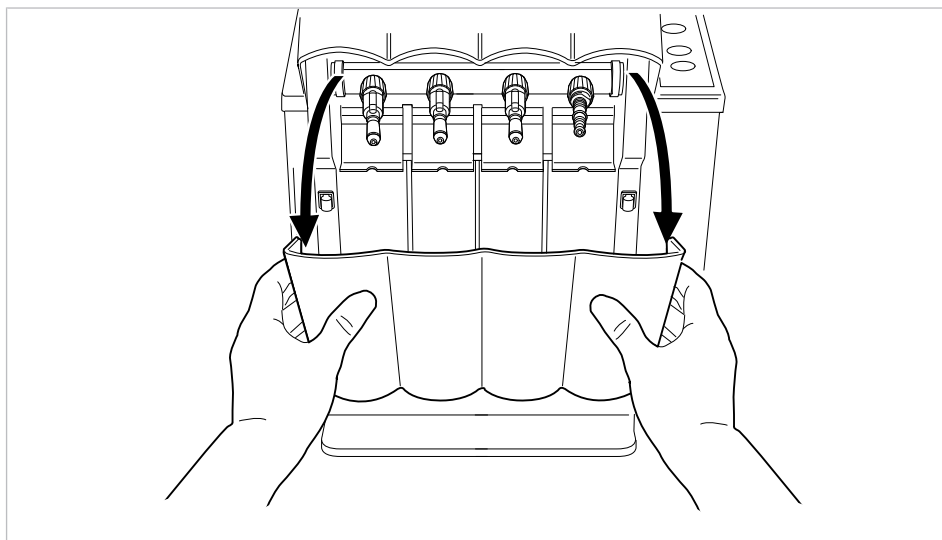
5.2 Открытие передней крышки

УВЕДОМЛЕНИЕ!

Предметы на передней крышке или в ней.

Укладка предметов на переднюю крышку или в нее может приводить к повреждению изделия.

- ▶ Не складывать предметы на переднюю крышку или в нее.
- ▶ Удерживайте переднюю крышку слева и справа за ручки. Для открытия потяните на себя и откиньте крышку вниз.



5.3 Установка инструментов



Указание

Извлекайте инструменты из аппарата сразу после выполнения ухода.



Указание

Отображение светодиодных индикаторов:

Крайний левый адаптер соответствует светодиодному индикатору № 1.
Крайний правый адаптер соответствует светодиодному индикатору № 4.



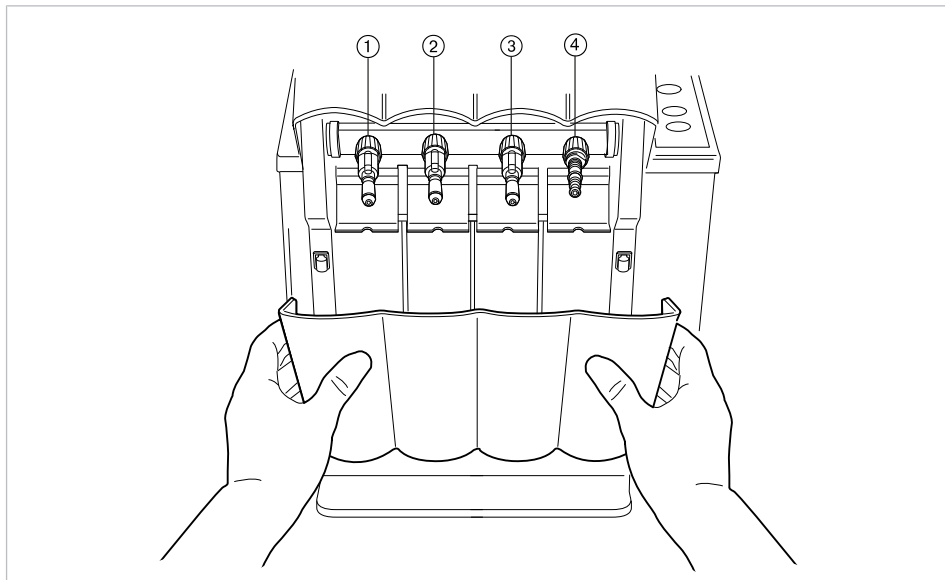
Указание

Не обязательно должны быть задействованы все адаптеры.

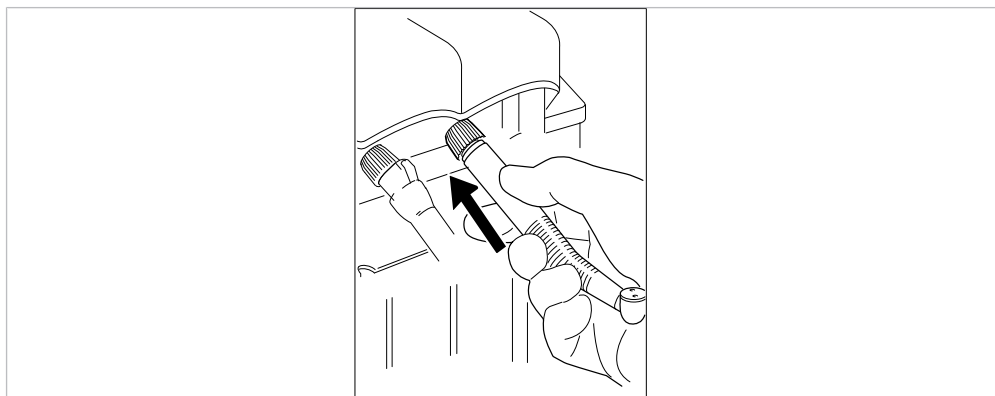


Указание

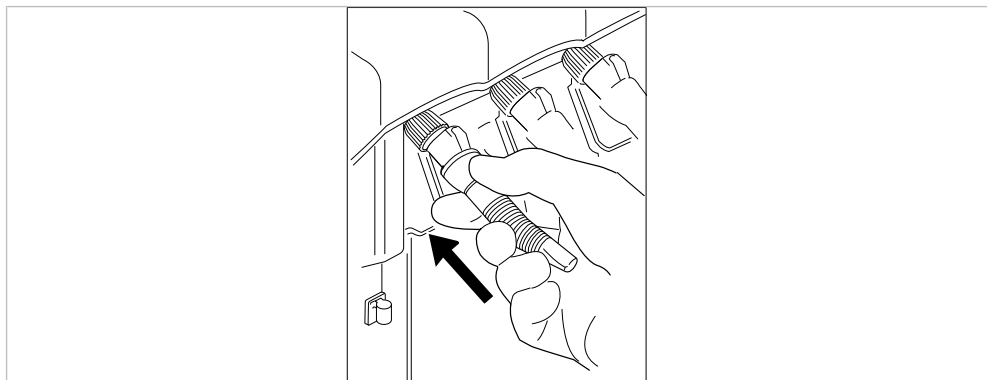
Уход за головками серии 22 не осуществляется, поскольку у них слишком тонкие шейки. Уход за этими головками осуществляется вместе с соответствующими нижними частями.



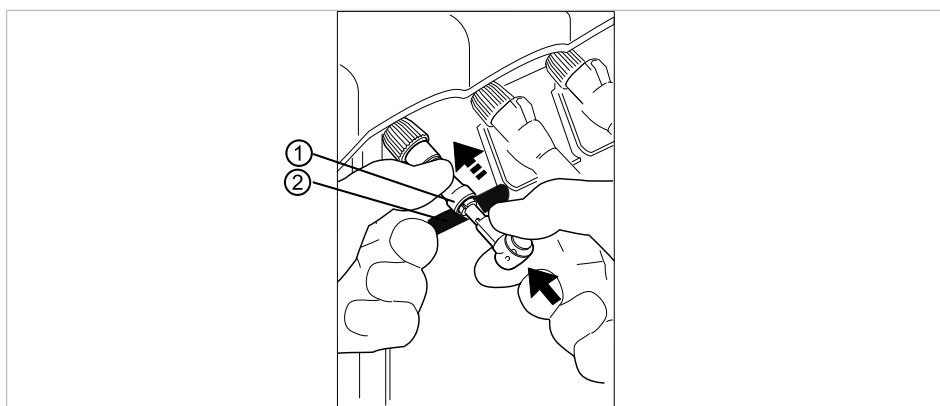
- Поместите турбины на муфту ухода MULTIflex (крайняя правая муфта ухода ④) и зафиксируйте их.



- Поместите прямые и угловые наконечники на короткую муфту ухода INTRAmatic (крайняя левая ①, вторая слева ② или третья слева ③ муфта ухода) и зафиксируйте их. При работе с инструментами LUX следите за положением носка стопора.

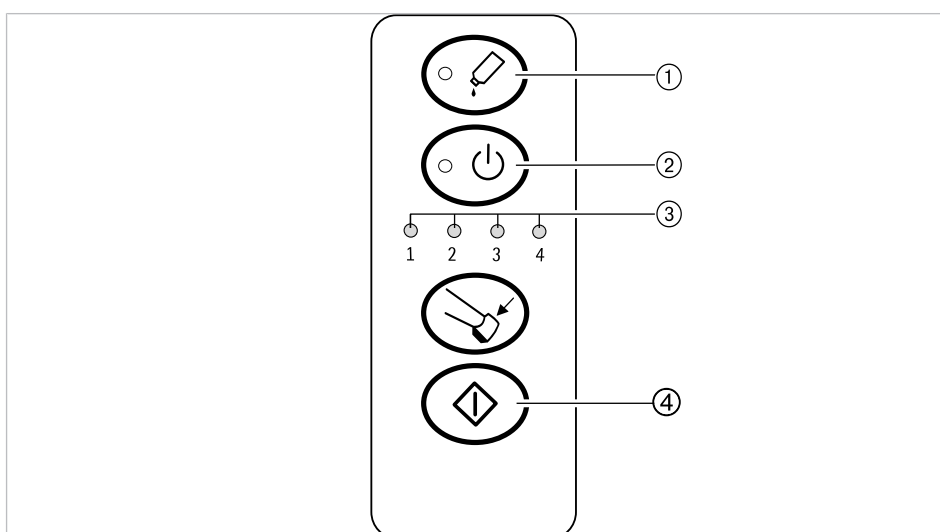


- ▶ Вставьте головки в муфту ухода за головками INTRA (принадлежность, поставляемая по специальному заказу, см. главу «Вспомогательные средства»). Отодвиньте назад стопорную втулку ① и зафиксируйте ее.
- ▶ При установке муфты ухода за головками INTRA обязательно наденьте коммутационную втулку ② (принадлежность, поставляемая по специальному заказу, см. главу «Вспомогательные средства») на соответствующую крышку, чтобы обеспечить правильный уход.



- ▶ Прижмите вверх и закройте переднюю крышку.

5.4 Запуск процедуры ухода



Указание

Если загорается светодиод контроля аэрозольной упаковки ①, то аэрозольная упаковка пуста.

Если включен главный выключатель, светится светодиод ②.

- ▶ Нажмите кнопку Старт ④.

Начнется процесс автоматического ухода.



Указание

Длительность автоматического ухода составляет от 15 до 40 секунд для каждого инструмента, в зависимости от настройки времени продувки.

После окончания процедуры ухода загораются светодиоды ③ занятых муфт и звучит акустический сигнал.

Светодиоды ③ горят до тех пор, пока открыта передняя крышка. После этого уход завершен.

- ▶ Откройте переднюю крышку.

См. также:

- 📖 5.2 Открытие передней крышки, Страница 24

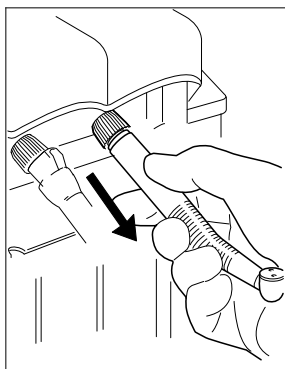
Светодиодный индикатор ③ гаснет.

5.5 Изъятие инструментов

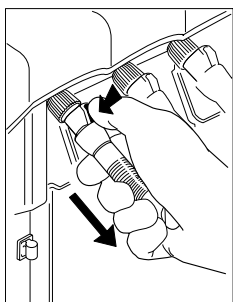


Указание

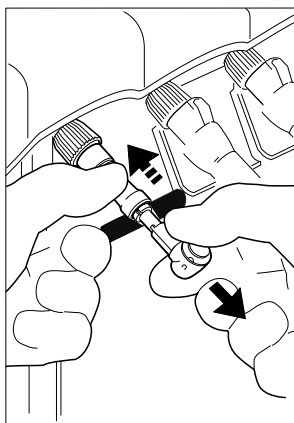
Перед снятием инструменты необходимо тщательно протереть снаружи мягкой впитывающей салфеткой.



- ▶ Потяните турбину в направлении оси муфты ухода и снимите ее.



- ▶ Нажмите большим пальцем на носок стопора и снимите прямой и угловой наконечники, одновременно потянув в направлении оси муфты ухода.



- ▶ Отодвиньте назад стопорную втулку и снимите головку.

5.6 Переустановка муфт ухода



Указание

Позиция ухода 4 (крайняя справа) в целях обработки цангового зажима всегда должна быть оснащена муфтой ухода MULTIflex.

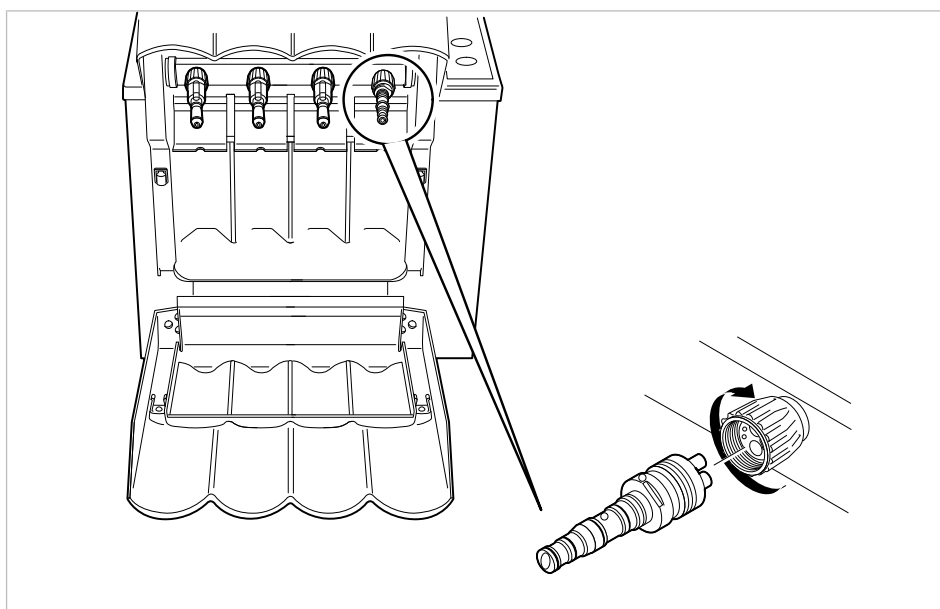


Указание

Можно также устанавливать муфты со стандартным разъемом с 4 отверстиями для продуктов иных изготовителей. См. также главу "Вспомогательные средства".

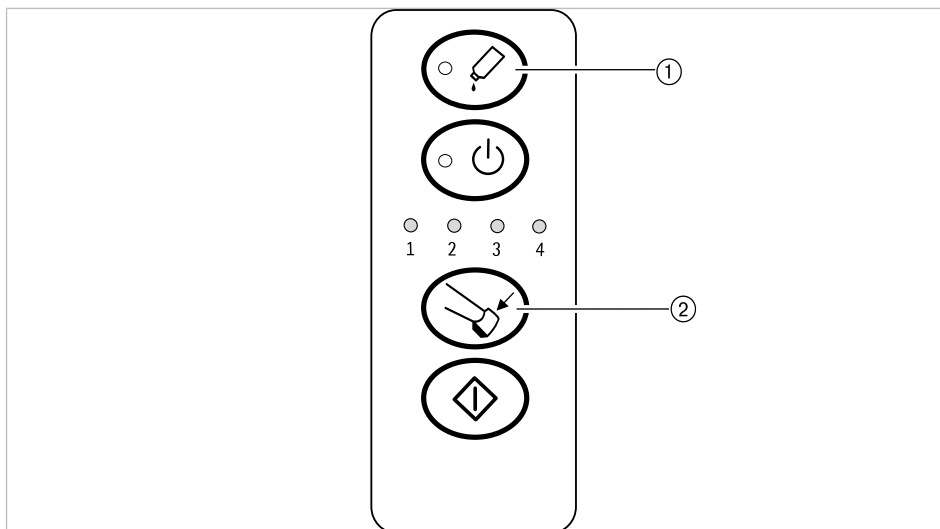
При поставке аппарат укомплектован следующим образом:

- 3 короткие муфты ухода для INTRAmatic
- 1 муфта ухода для MULTIflex



- ▶ Вращая вправо, ослабьте накидную гайку в направлении стрелки и снимите муфту ухода.
- ▶ Установите выбранную муфту ухода и затяните накидной гайкой в направлении, противоположном направлению стрелки.

5.7 Уход за цанговым зажимом



Указание

Перед началом ухода за цанговым зажимом поместите ручные инструменты в удаленное от муфт ухода место.

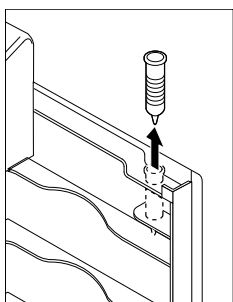


Указание

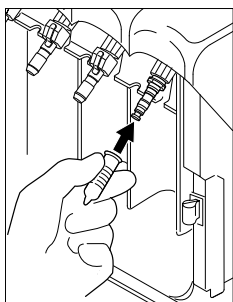
Чтобы избежать загрязнения окружающего пространства во время проведения ухода за цанговым зажимом, необходимо накрыть головку ручного инструмента бумажной салфеткой.

- ▶ Закройте переднюю крышку, нажмите клавишу режима ухода за цанговым зажимом ② и удерживайте ее нажатой не менее трех секунд, пока светодиод контроля аэрозольной упаковки ① не мигнет три раза подряд.

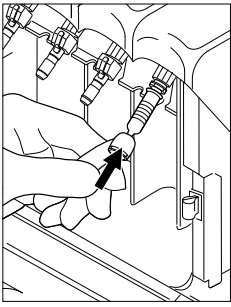
⇒ Устройство переключится в режим ухода за цанговым зажимом.



В боковой двери имеется крепление для хранения насадки для ухода за цанговым зажимом. При поставке насадка для ухода находится в упаковке для принадлежностей.



- ▶ Извлеките насадку для ухода за цанговым зажимом и наденьте ее на муфту в позицию ухода 4 (крайняя справа). На муфте должен быть установлен адаптер MULTIflex.



- ▶ Цанговым зажимом, за которым нужно выполнить уход, предварительно прижмите инструмент к острому концу насадки для ухода за цанговым зажимом.



Указание

При недостаточно плотной посадке есть риск, что насадка для ухода за цанговым зажимом в процессе ухода под давлением соскочит с муфты и средство для ухода выступит на поверхность.

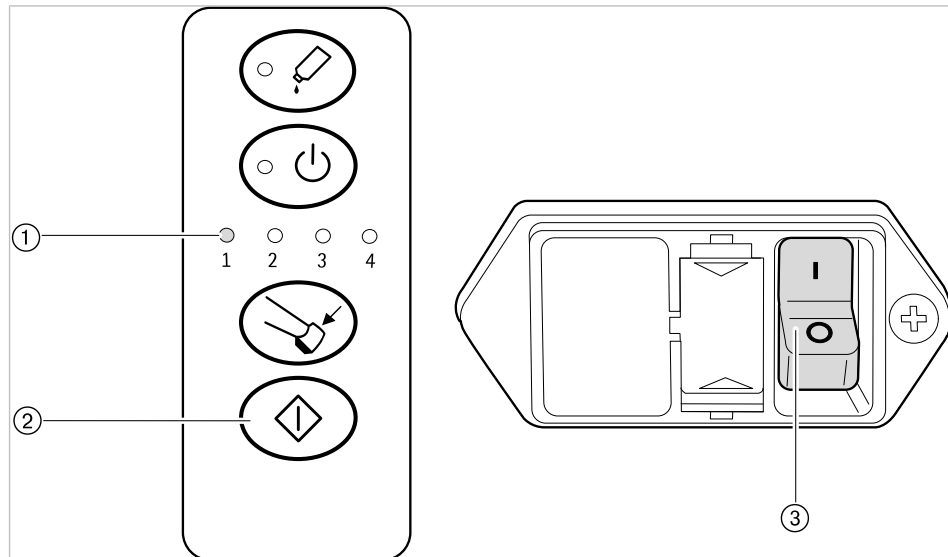
- ▶ Нажмите клавишу режима ухода за цанговым зажимом ②.
- ⇒ Будет произведен один короткий впрыск дозы спрея в цанговый зажим, за которым затем будет выполнен уход.

Завершите работу в режиме ухода за цанговым зажимом:

- Укомплектуйте QUATTROcare PLUS 2124 A инструментами, закройте переднюю крышку и начните процедуру ухода.
- Альтернативный вариант: если операция ухода не выполняется, прибор автоматически переключается в обычный режим ухода через три минуты.

5.8 Настройка времени продувки

В QUATTROcare PLUS 2124 A можно изменить длительность продувки для прямых и угловых наконечников и турбин.



- ▶ Удерживайте нажатой кнопку пуска ②.
- ▶ Включите главный выключатель ③.
- ⇒ Будут поочередно загораться светодиоды 1—4 индикатора ①.

Время продувки составляет:

- светодиод 1: 15 секунд
- светодиод 2: 20 секунд

- светодиод 3: 30 секунд
 - светодиод 4: 40 секунд
 - ▶ Отпустите кнопку Старт ② при требуемом времени продувки.
- ⇒ После того, как на аппарате было установлено время продувки, раздается звуковой сигнал.

6 Уход

6.1 Очистка

УВЕДОМЛЕНИЕ!

Сбой в работе из-за попадания жидкости внутрь аппарата.

Попадание жидкости внутрь аппарата может привести к сбою.

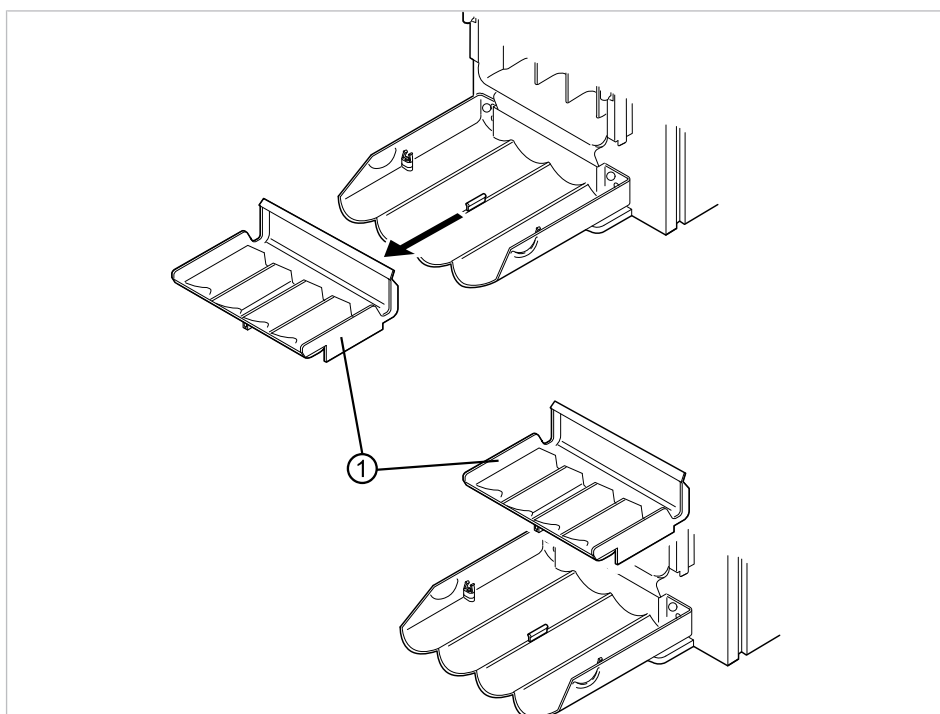
- ▶ При очистке следить за тем, чтобы жидкость не попадала внутрь аппарата.

УВЕДОМЛЕНИЕ!

Очистка растворителями или агрессивными химикатами.

Повреждение изделия.

- ▶ Не применять для очистки растворители и агрессивные химикаты.
- ▶ Очистите все наружные и внутренние поверхности аппарата мягкой тканью с использованием неагрессивного чистящего средства.



- ▶ Выньте и очистите поддон ①.

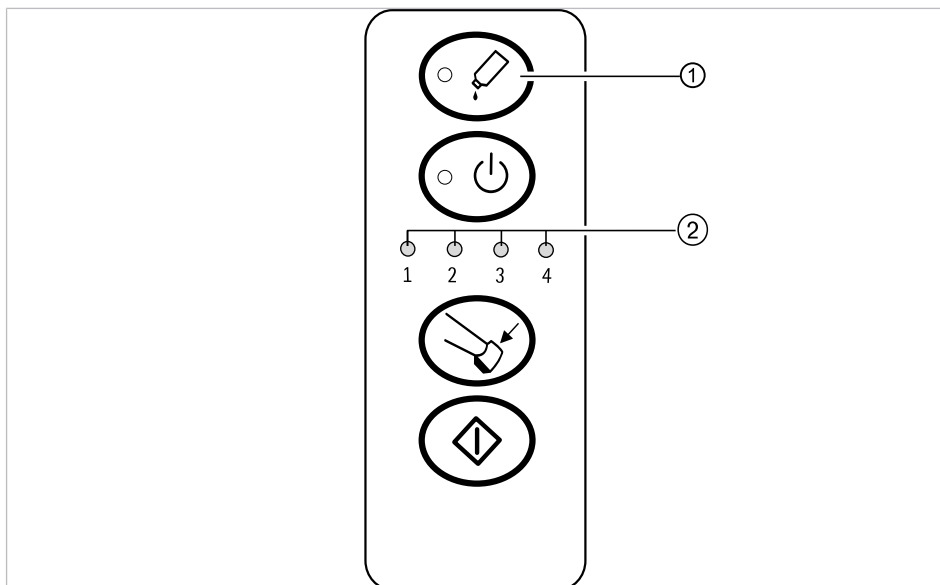
Поддон ① можно очищать в посудомоечной машине и в термодезинфекторе:

- Температура: не более 95°C (203°F)
- Время очистки: макс. 60 минут
- ▶ После очистки установите поддон ① на место. При этом нужно следить за правильностью фиксации поддона.

6.2 Проверка соблюдения правил техники безопасности

Устройство QUATTROcare PLUS 2124 A каждые 5 лет должно подвергаться сервисной проверке и проверке по технике безопасности. Сервисную проверку разрешается выполнять только обученному компанией KaVo персоналу или мастерской, специалисты которой прошли обучение в KaVo. Проверка по технике безопасности проводится в соответствии с описанием в инструкции для технических специалистов фирмы KaVo.

7 Устранение неисправностей



Указание

Уход за головками серии 22 не осуществляется, поскольку у них слишком тонкие шейки. Уход за этими головками осуществляется вместе с соответствующими нижними частями.

Неисправность	Причина	Устранение
Мигает красный светодиод ①. Звучит звуковой сигнал.	Неправильно установлена аэрозольная упаковка. Аэрозольная упаковка пуста.	Правильно установите аэрозольную упаковку. Установите другую аэрозольную упаковку. См. также: 📖 Глава «Изъятие аэрозольной упаковки» См. также: 📖 Глава «Установка аэрозольной упаковки»
Во время цикла ухода мигает красный светодиод ①.	Активирована функция блокировки.	Установите оригинальную аэрозольную упаковку KaVo. Сообщите в ремонтную службу KaVo.
Горит светодиод ленты «бегущий огонь» ②.	Штрихкод недействителен или не может считаться.	Установите оригинальную аэрозольную упаковку KaVo. Сообщите в ремонтную службу KaVo.
Мигают зеленые светодиоды ②. Звучит звуковой сигнал.	Передняя крышка была открыта слишком рано. Во время ухода инструмент упал с адаптера.	Дождитесь завершения процесса ухода и звукового сигнала. Правильно установите инструмент. Повторите процедуру ухода.





Неисправность	Причина	Устранение
После ухода из инструмента выходит масло.	Установлено слишком короткое время продувки.	Установите более длительное время продувки. См. также: 📖 Глава «Настройка времени продувки»
Светодиоды ② 1 и 3 мигают попеременно со светодиодами 2 и 4. Раздается звуковой сигнал.	Вентилятор заблокирован или неисправен.	Замените вентилятор. Сообщите в ремонтную службу KaVo.

8 Вспомогательные средства

Изображение	Сокращенное наименование материала	№ материала
	Муфта ухода INTRAmatic, короткая	1.011.7380
	Муфта ухода MULTIflex	1.009.6142
	Муфта ухода за головками INTRA с втулкой включения	0.411.7941
	Муфта ухода COMFORTdrive	1.005.1707
	Муфта ухода BORDEN на 2 отверстия	1.002.1217
	Уплотнительное кольцо круглого сечения INTRAmatic	0.200.6089
	Уплотнительное кольцо круглого сечения INTRAmatic	0.200.6121
	Уплотнительное кольцо круглого сечения MULTIflex	0.200.6098
	Уплотнительное кольцо круглого сечения MULTIflex	0.200.6177
	Уплотнение для муфты ухода INTRAmatic, MULTIflex или головки	0.553.1872
	Втулка включения	0.411.5532
	Насадка для ухода за цанговым зажимом	0.411.7603
	Адаптер для ухода SIRONA Прямые и угловые наконечники	1.000.1003
	Муфта ухода SIRONA T1 Турбины	1.000.7156

Изображение	Сокращенное наименование материала	№ материала
	Муфта ухода YOSHIDA Турбины с подсветкой	1.000.7403
	Муфта ухода YOSHIDA Турбины без подсветки	1.000.7585
	Муфта ухода MIDWEST High Speed	1.008.2083
	Муфта ухода MIDWEST Low Speed	1.000.8459
	Муфта ухода NSK Турбины	1.000.8786
	Муфта ухода OSADA Турбины	1.000.8858
	Муфта ухода MORITA Турбины	1.000.6063
	Муфта ухода BIEN-AIR	1.001.7860
	Муфта ухода W&H	1.001.7888
Изображение	Сокращенное наименование материала	№ материала
	Аэрозольная упаковка QUATTROcare Plus 2140 P (упаковка с 6 банками)	1.005.4525
Представление	Сокращенное наименование материала	№ материала
	Сетевой кабель	0.223.4142
	Сетевой кабель, Швейцария	0.692.6881

8 Вспомогательные средства

Представление	Сокращенное наименование материала	№ материала
	Сетевой кабель, США/Канада/Япония	0.692.6891
	Сетевой кабель, Великобритания	0.692.6901
	Сетевой кабель, Австралия	0.692.6851
	Сетевой кабель, Китай	1.004.3850

9 Гарантийные условия

KaVo гарантирует конечному пользователю продукта его безупречное функционирование, отсутствие дефектов материалов или их обработки в течение 12 месяцев с момента покупки при соблюдении следующих условий:

При обоснованных претензиях, вызванных недостатками или неполной комплектацией, KaVo осуществляет свои гарантийные обязательства по своему выбору, осуществляя либо бесплатную доставку заменяющих деталей и узлов, либо ремонт. Любые другие претензии, в частности, по возмещению ущерба, исключены. В случае задержки и грубой задолженности или умысла это справедливо лишь в той мере, насколько это не противоречит обязывающим предписаниям закона.

Фирма KaVo не несет ответственности за дефекты и их последствия, возникшие в результате естественного износа, ненадлежащей очистки или обслуживания, несоблюдения указаний по эксплуатации, обслуживанию или подключению, обывествления или коррозии, загрязнения подаваемого воздуха или воды, а также химических или электрических воздействий, являющихся необычными или недопустимыми согласно указаниям завода-изготовителя.

Гарантийное обязательство не распространяется, в общем случае, на лампы, изделия из стекла, резины и на постоянство цвета деталей из пластмасс.

Ответственность исключена в том случае, если дефекты или их последствия могут быть результатом вмешательства в изделие или изменений в нем, выполненных покупателем или третьими лицами.



1.008.6961 · bd · 20180613 - 14 · ru

Представительство в России :

ООО «КаВо Дентал Руссланд»,
195112, Россия, г. Санкт-Петербург, Малоохтинский пр.,
д. 64, литера В, помещение 26Н.
Тел.: +7 (812) 324-42-12, факс: +7 (812) 324-20-53;
Рекламации направлять по адресу:
E-mail: kavo@kavodental.ru
www.kavodental.ru

Сервисная служба KaVo в Санкт-Петербурге :

Тел.: +7 (812) 324-13-61, факс: +7 (812) 324-20-80;
E-mail: Service.russia@kavo.com

KAVO
Dental Excellence