

## ИНСТРУКЦИЯ ПО ПРИМЕНЕНИЮ

Сильфона однократного применения для активного дренажа  
ТУ ВУ 600012098.022-2009

### НАЗНАЧЕНИЕ:

Сильфоны для активного дренажа предназначены для подсоединения к дренажным трубкам при проведении процедуры дренирования послеоперационных ран и гнойных полостей.

### ФОРМА ВЫПУСКА:

Сильфоны для активного дренажа выпускаются в потребительской таре, состоящей из пленки термоформусемой и бумаги газопроницаемой. Детали сильфона изготовлены из полимерных материалов, выдержавших токсикологические испытания в установленном порядке и рекомендованных для применения в медицинских изделиях.

Сильфоны для активного дренажа в потребительской таре стерильны.

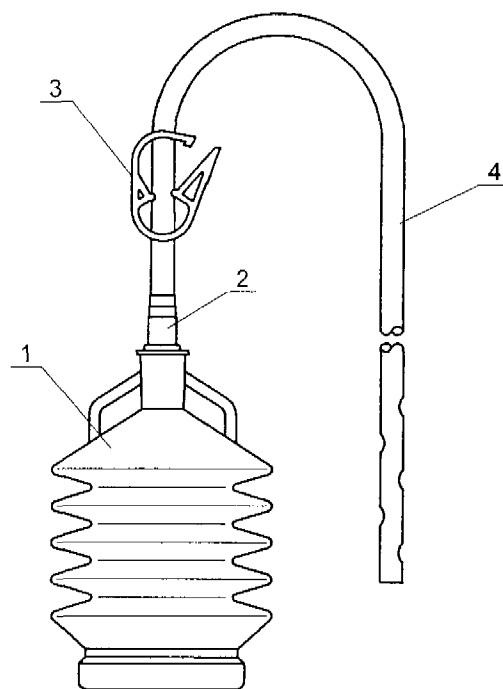
Стерилизованы окисью этилена.

Срок годности – 3 года.

Допускается поставка сильфонов нестерильными в групповой упаковке.

### СПОСОБ ПРИМЕНЕНИЯ:

1. Проверьте срок годности сильфона и целостность потребительской тары.
2. Вскройте потребительскую тару и извлеките сильфон.
3. Установите дренажную трубку согласно инструкции по применению трубок медицинских поливинилхлоридных однократного применения 600012098ТД-2006.
4. Сожмите гофрированную емкость 1 и подсоедините дренажную трубку 4 к штуцеру 2.
5. Откройте зажим 3.
6. Закрепите сильфон в вертикальном положении.
7. После окончания процедуры утилизировать сильфон в установленном порядке.



**Не применять при нарушении целостности потребительской тары!**

РАЗРАБОТАЛ

Инженер-технолог

С.И. Евсейчик