



ИМ 10

АКВАДИСТИЛЛЯТОРЫ  
ЭЛЕКТРИЧЕСКИЕ АВТОМАТИЧЕСКИЕ  
ДЛЯ ПОЛУЧЕНИЯ ВОДЫ ОЧИЩЕННОЙ

АДЭа-4-«СЗМО»

ПАСПОРТ



## 1. Назначение

1.1 Аквадистиллятор электрический автоматический АДЭа-4-«СЗМО» (в дальнейшем дистиллятор) предназначен для получения очищенной воды в аптеках, больницах, лабораториях и других медицинских учреждениях.

1.2 Условия эксплуатации – УХЛ 4.2 по ГОСТ 15150-69 в пределах температур от плюс 10 °С до плюс 35 °С.

## 2. Технические характеристики

- 2.1\* Производительность 4 – 0,4 л/ч
- 2.2 Род тока однофазный переменный
- 2.3 Напряжение 220 В, 50 Гц
- 2.4 Удельный расход электроэнергии для производства 1 дм<sup>3</sup> дистиллята при номинальной потребляемой мощности 3 кВт не более 0,75 кВт/ч.
- 2.5\* Удельный расход воды не более  
при t°=45°C 25 л/л  
при t°=95°C 12,6 л/л,  
где t° – температура производимой воды.
- 2.6 Давление исходной воды должно быть в пределах от 0,1 до 0,6 МПа (от 1 до 6 кгс/см<sup>2</sup>).
- 2.7 Габаритные размеры, мм  
в плане 252x320  
высота 550
- 2.8 Масса, не более, кг 14
- 2.9 Средняя наработка на отказ 2500 часов условно непрерывной работы. В ресурс ТЭН входит их нахождение в рабочей среде (вода).
- 2.10 Поддержание количества воды в аквадистилляторе, идущей на испарение – автоматическое.
- 2.11 Отключение электронагревателей при прекращении централизованной подачи воды и понижения уровня воды – автоматическое.
- 2.8 Время непрерывной работы не более 8 часов. Перерыв – не менее 2 часов.
- 2.9 Электробезопасность соответствует ГОСТ 12.2.025, класс защиты – 1, степень защиты – Н.

### Примечание:

- Параметры производительности и расхода воды на охлаждение гарантируются при условии соблюдения норм для воды средней жесткости.

## 3. Комплектность

- 3.1 Дистиллятор состоит из следующих основных частей (рис. 1):
- камеры испарения поз. 13
  - конденсатора поз. 12
  - электронагревателей поз. 14
  - уравнивателя поз. 7
  - датчика уровня поз. 6
  - крана сливного поз. 1
  - основания поз. 2



- электрошита поз. 23
- камеры конденсации поз. 30

3.2 Комплект поставки должен соответствовать указанному в таблице 1

Таблица 1

№ п/п	Наименование	Обозначение документа	Кол-во	Примечание
1.	Аквадистиллятор	ТС 417.00.000	1	
2.	Электрошита	ТС 361.00.000-02	1	
3.	Кран шаровой Ду15		1	
4.	Трубка силиконовая ф8х1,5 длиной 0,5 м	ТУ 9398-006-484235-43-2003	1	
5.	Трубка поливинилхлоридная ф16х2 длиной 1,5 м	ТУ 2293-154-44942795-2002	1	
6.	Ключ торцовый S=24	(дА6.980.124)-28	1	
7.	Ключ гасчный	(дА8.892.451)-83	1	
8.	Хомут Ø20			
Запасные части				
9.	Электронагреватель 1,5 кВт, 220В*	ТС 333.00.000-03	1	
10.	Кольцо	(дА9.360.553)-61	1	
11.	Вставка плавкая ВП1-1 1А	АГО.481.303.ТУ	2	
Документация				
12.	Паспорт	ТС 417.00.000 ПС	1	

\*Комплектуется по требованию заказчика за дополнительную плату.

Примечание: Допускается применение других комплектующих изделий, не ухудшающих характеристики аквадистилляторов.

### 3.3 Сведения о содержании серебра

Таблица 2

Наименование	Кол-во в изделии	Масса в 1 шт., гр.	Масса в изделии, гр.	Примечание
Магнитный пускатель ПМ 12 025100 УЗ	1	2,592	2,592	
Микропереключатель МИ-ЗА	1	0,0979	0,0979	
Выключатель автоматический ВА47-29	1	0,3	0,3	
ИТОГО:			2,9899	

## 4 Устройство и принцип работы

### 4.1. Устройство аквадистиллятора.

4.1.1 Аквадистиллятор представляет собой сварную конструкцию цилиндрической формы, объединяющую в себе конденсатор 12, камеру испарения 13, камеру конденсации 30.

Камера испарения предназначена для испарения воды, в нижней части камеры расположены ТЭНы 14, в верхней – отражательные экраны 11.

Камера испарения соединяется водопроводной сетью через конденсатор 12 и через сливную трубку 8 с уравниателем 7.

копия  
Зурнева М.  
Зурнев

Уравнитель 7 соединяется с датчиком уровня 6, с камерой испарения 13 и канализацией. В датчике уровня 6 установлен микровыключатель, предназначенный для подачи сигнала об аварийном уровне воды в камере испарения в цепи управления щита 23.

Конденсатор 12 предназначен для охлаждения пара.

Камера конденсации 30 предназначена для конденсации отсепарированного пара и сбора дистиллята.

Электрощит 23 служит для обеспечения автоматического режима работы аквадистиллятора.

Электрощит представляет собой панель, на которой размещены элементы электрической схемы. Снаружи панель закрывается крышкой, на которой смонтированы светосигнальная арматура 24,25 и автоматический выключатель 26.

4.2 Принцип работы аквадистиллятора.

4.2.1 Принцип работы аквадистиллятора основан на конденсации тщательно отсепарированного пара.

Водопроводная вода через ниппель 4, поступая в конденсатор 12 через уравнитель 7, заполняет камеру испарения 13. После чего лишняя вода сливается в канализацию через отвод 5 или используется для хозяйственных нужд.

В камере испарения 13 вода нагревается ТЭНами 14 и превращается в пар. Пар проходит по камере испарения через отражательные экраны 11 и поступает в камеру конденсации 30.

В камере конденсации пар охлаждается проточной водой, проходящей через конденсатор и, конденсируясь, собирается на дне камеры конденсации, далее через ниппель 17 собирается в емкость для сбора дистиллята.

Герметичное соединение конденсатора и камеры обеспечивается за счет прокладки 22.

## 5 Особенности эксплуатации

5.1 При пуске аквадистиллятора после длительной консервации использование очищенной воды по прямому назначению разрешается после проверки ее качества на соответствие требованиям Госфармокопии РФ. ФС 42-2619-97 XI издания.

5.2 Перед включением аквадистиллятор должен находиться не менее суток в теплом сухом помещении для естественной просушки токоведущих частей.

**Воспрещается: Включать аквадистиллятор в сеть сразу после распаковки.**

5.3 Для стерилизации конденсационной камеры необходимо периодически производить пропаривание аквадистиллятора, для чего следует создать аварийный режим (см. п.5.7).

5.4 Периодически в зависимости от жесткости воды, аквадистиллятор необходимо очищать от накипи. Кроме того, с целью обеспечения качественного дистиллята, один раз в два месяца аквадистиллятор следует разбирать для удаления осадков, накопившихся на дне камеры испарения с последующей тщательной ее промывкой.

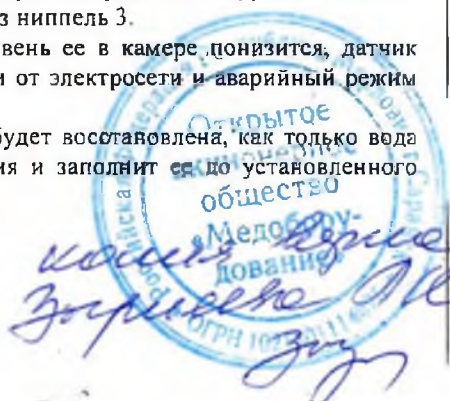
5.5 Следить, чтобы не было перегибов трубок.

5.6 Сосуд или сборник для сбора дистиллята необходимо установить ниже уровня ниппеля 17.

5.7 Если поступление воды из водопровода по какой-либо причине прекратится, наступит аварийный режим работы аквадистиллятора, при котором из-за бурного кипения усилится процесс парообразования и выброс пара через ниппель 3.

После того, как часть воды испарится и уровень ее в камере понизится, датчик уровня 6 автоматически отключит электронагреватели от электросети и аварийный режим прекратится.

Дальнейшая эксплуатация аквадистиллятора будет восстановлена, как только вода из водопровода начнет поступать в камеру испарения и заполнит ее до установленного уровня.



5.8 Использование жесткой воды с большим содержанием солей (более 4-5 мг-экв/л) может вызвать вспенивание воды и заполнение пеной парового пространства камеры испарения, в результате чего начнется выброс горячей воды и работа аквадистиллятора прекратится.

В этом случае нормальная работа аквадистиллятора может быть обеспечена за счет предварительной обработки используемой воды по методикам, применяемым на местных тепловых электростанциях и в котельных или путем уменьшения мощности аквадистиллятора (отключив один ТЭН), при этом необходимо сливать воду из камеры испарения через каждые 4 часа и промыть дистиллятор путем заполнения его водой 2-3 раза.

## 6 Размещение и монтаж

6.1 Распаковать и осмотреть аквадистиллятор для определения его состояния после транспортирования.

6.2 Очистить аквадистиллятор от антикоррозийной смазки и протереть насухо мягкой бумагой, ветошью.

6.3 Установить аквадистиллятор на ровной горизонтальной поверхности не менее 1300 мм от уровня пола и не более 1 м от водопровода и канализации.

6.4 Установить сливной кран 1, датчик уровня 6 и уравниватель 7 согласно рис. 1, соблюдая указанные размеры.

6.5 Укрепить на стене электрощит 23 сбоку от дистиллятора на расстоянии не более 500 – 600 мм.

6.6 Соединить ниппель 4 (наружная резьба G $\frac{1}{2}$ ) с линией водопровода.

6.7 Соединить отвод 5 с канализацией трубкой ф 16 мм.

**Примечание:** для жесткого присоединения к канализации уравниватель 7 имеет внутреннюю трубную резьбу G $\frac{1}{2}$  (в этом случае отвод 5 должен быть отсоединен).

Заземлить аквадистиллятор (клемма заземления 20) и электрощит (клемма заземления 27) согласно «Правил устройства электроустановок» проводом сечением не менее 2,5 мм<sup>2</sup>.

6.8 Подвести напряжение 220 В от электросети переменного однофазного тока через рубильник или выключатель к клеммам автоматического выключателя согласно схеме подключения (рис. 2,3).

### **Примечание:**

1. Рекомендуемое сечение провода на жилу не менее 2,5 мм<sup>2</sup> для медного и алюминиевого проводов.

2. При наличии в электросети напряжения 380 В необходимо к рубильнику, выключателю подвести фазу и ноль и присоединить их в любом порядке.

4. Номинальный ток рубильника или выключателя 16 А.

6.9 Подключить датчик уровня 6.

## 7 Подготовка к работе и порядок работы

7.1 Надеть на ниппель 17 трубку ф8 мм и опустить в сосуд для сбора дистиллированной воды.

7.2 Открыть кран на линии водопровода для подачи воды в аквадистиллятор. Заполнить водой дистиллятор, плавно открыв кран питающей водопроводной сети. После появления воды из переливной трубки уравнивателя при необходимости убавить напор питающей воды, во избежание перелива воды через край уравнивателя.

7.3 После транспортирования, хранения и длительного нерабочего состояния во избежание выхода из строя электронагревателей, перед включением дистиллятора проверить положение поплавка в датчике уровня 6, для этого заполнить дистиллятор водой.

Открытое  
акционерное  
общество  
«Водоснабжение  
домов»  
г. Москва

Копия  
Зерисев ДМ  
Зерисев

Через переливное отверстие в датчике уровня надавить и отпустить (спицей или стержнем) на поплавок. Поплавок должен свободно перемещаться, включать и отключать микропереключатель, при этом слышен тихий щелчок микропереключателя.

7.4 Подать напряжение на аквадистиллятор, включив рубильник или выключатель.

Включить выключатель 26 на электрощите 23, при этом загорится светосигнальная арматура 24 «СЕТЬ», указывающая, что электрошит включен в сеть.

7.5 По достижении установленного уровня воды в камере испарения датчик уровня 6 автоматически включит электронагреватели, при этом загорится светосигнальная арматура 25 «НАГРЕВ».

7.6 Провести пропаривание камеры испарения, для чего отключить воду. Пропаривание в течение 3-4 минут начнется после прекращения подачи водопроводной воды, об окончании пропаривания будет указывать светосигнальная арматура 25 «НАГРЕВ», которая погаснет. После пропаривания открыть кран на линии водопровода для подачи водопроводной воды в аквадистиллятор. По достижении установленного уровня в камере испарения, датчик уровня 6 автоматически включит электронагреватели, при этом светосигнальная арматура 25 «НАГРЕВ» загорится и через несколько минут через ниппель 17 начнет поступать дистиллированная вода.

7.7 По окончании работы следует отключить аквадистиллятор от электросети, для чего:

- а) поставить ручку выключателя 26 в положение «ОТКЛ»;
- б) выключить рубильник или выключатель;
- в) отключить воду, закрыв кран подачи воды из водопровода;
- г) слить воду из камеры испарения, открыв кран 1.

**Примечание:** перед последующей эксплуатацией аквадистиллятора сливной кран 1 закрыть.

## 8 Указание мер безопасности

8.1 Перед эксплуатацией аквадистиллятора необходимо проверить правильность подключения всех проводов и наличие заземления.

8.2 Категорически запрещается включать аквадистиллятор в электросеть не заземлив его.

8.3 Не разрешается использовать в качестве заземления водопроводную и зазовую сеть.

8.4 При любой неисправности аквадистиллятор должен быть отключен от электросети.

8.5 Электробезопасность изделия по ГОСТ 12.2.025, класс защиты 1, степень защиты Н.

## 9 Техническое обслуживание и текущий ремонт

9.1 Техническое обслуживание.

9.1.1 Для аквадистиллятора предусматривается техническое обслуживание (ТО) при использовании и периодическое ТО.

9.1.2 При выполнении ТО персонал должен соблюдать необходимые меры безопасности.

9.1.3 При выполнении ТО аквадистиллятор должен быть отключен от электросети.

9.1.4 При эксплуатации ТО проводится эксплуатационным персоналом, периодическое ТО – квалификационным персоналом (электриком и слесарем).

9.1.5 ТО при эксплуатации проводится ежедневно и заключается в удалении пыли, грязи и следов коррозии с поверхности деталей и сборочных единиц аквадистиллятора.



9.1.6 Периодическое ТО проводится не реже одного раза в год и включает в себя:

- 1) удаление пыли, грязи, следов коррозии и окисления на сборочных единицах и деталях аквадистиллятора и подкраску очищенных от коррозии мест;
- 2) очистка от накипи электронагревателей;
- 3) очистка трубопровода подачи воды в блок испарения;

9.2 Текущий ремонт.

9.2.1 Текущий ремонт аквадистиллятора должен производиться с целью восстановления его работоспособности при отказе или неисправности.

9.2.2 Текущий ремонт аквадистиллятора должен производиться квалифицированным специалистом (электриком и слесарем).

9.2.3 При проведении текущего ремонта необходимо соблюдать меры безопасности.

9.2.4 Текущий ремонт включает в себя следующие этапы:

- 1) обнаружение неисправностей;
- 2) устранение неисправностей;
- 3) проверка изделия.

9.2.5 При возникновении неисправности в работе аквадистиллятора установите роятную ее причину по табл. 3. Если наблюдаемые признаки совпадают с описанными, то действуйте в соответствии с указаниями данного раздела.

9.2.6 Если наблюдаемые признаки не соответствуют описанным, то произведите анализ для определения неисправности отказавшего узла, детали на основании данных, указанных в разделе 5 настоящего паспорта.

9.2.7 Текущий ремонт аквадистиллятора в период эксплуатации осуществляется путем замены вышедших из строя частей запасными.

## 10 Простейшие неисправности и способы их устранения

При любой неисправности аквадистиллятор должен быть отключен от электросети.

Таблица 3

Неисправность	Вероятная причина	Способ устранения
1. Не горит сигнальная лампа «СЕТЬ»	Перегорела лампа. Сгорела плавкая вставка	Заменить лампу. Установить причину превышения тока, заменить плавкую вставку.
2. Не горит сигнальная лампа «НАГРЕВ»	Перегорела лампа. Не сработал датчик уровня.	Заменить лампу. Снять колпак с датчика уровня и проверить цепь.
3. Производительность аквадистиллятора меньше, чем $4 \pm 0,4$ л/ч	Перегорел электронагреватель.	Закрыть кран подачи воды из водопровода, отсоединить от водопровода и канализации, слить воду через кран 1, отвернуть две гайки 18, снять защитную крышку 19, отсоединить провод 31 от шпилек электронагревателей отвернув гайки 16, снять перемычки 21, отвернуть гайку 22 и вывернуть трубопровод с датчиком и уравниателем, отвернуть четыре гайки 18, вынуть камеру испарения 13, вынуть отражательные экра-

	Электронагреватели покрылись накипью	ны 11, предварительно сняв крышку 10 камеры испарения 13, для чего, придерживая одной рукой крышку, произвести обстукивание легкими ударами молотка по цилиндру камеры испарения на уровне зига, затем отвернуть гайки 15. Вынуть электронагреватель и заменить новым. При замене электронагревателей следить, чтобы они не соприкасались друг с другом. Вынуть электронагреватели как указано выше и очистить их от накипи механическим путем.
4. Низкое качество дистиллята.	Жесткость воды повышена.	Обработать воду.
5. То же	То же	Отключить один ТЭН. Для этого вскрыть нижнюю крышку и снять перемычки.
6. То же	То же накопление накипи (солей) в процессе работы.	Разобрать аквадистиллятор и провести очистку внутренней поверхности аквадистиллятора и ТЭНов от накипи.
7. То же	То же	Через каждые четыре часа без разборки аквадистиллятор промывать путем заполнения водой 2-3 раза.
8. Не горит сигнальная лампа «НАГРЕВ».	Смещен датчик уровня.	Отрегулировать высоту установки датчика уровня путем ввинчивая его по резьбе.
9. Просачивается вода через соединения обечаек	Нарушена герметизация	Подтянуть болты. Заменить резиновую прокладку.
10. Не горит сигнальная лампа «СЕТЬ».	Перегорел предохранитель. Обрыв шнура. Недостаточный контакт соединений шнура в разъемах с клеммами.	Заменить предохранитель, проверить исправность шнура и надежность контакта в разъемах.

копия  
Зуреев

Открытое акционерное общество «Морской флот»  
Морской флот  
11803

Зур

## 11 Сведения о хранении и транспортировании

11.1 Аквадистиллятор на время хранения и транспортирования имеет защиту от коррозии в соответствии с требованиями ГОСТ 9.014-78.

Срок защиты без переконсервации - 1 год.

11.2 Аквадистиллятор должен храниться в закрытом помещении при температуре от плюс 1 °С до плюс 40 °С с относительной влажностью не более 80% .

Воздух помещения не должен содержать примесей, вызывающих коррозию.

11.3 Аквадистиллятор может транспортироваться всеми видами закрытого транспорта при температуре окружающего воздуха от минус 50 °С до плюс 50 °С.

## 12 Свидетельство о приемке и консервации

Аквадистиллятор электрический автоматический для получения воды очищенной АДЭа-4-«СЗМО» заводской номер \_\_\_\_\_ соответствует техническим условиям ТУ 9452-030-07614018-2004; ГОСТ 50444-92; ГОСТ 12.2.025-76; ГОСТ 22340-89 и признан годным к эксплуатации. Аквадистиллятор законсервирован в соответствии с техническими условиями.

Дата выпуска \_\_\_\_\_

Упаковщик \_\_\_\_\_

Штамп ОКК \_\_\_\_\_

## 13 Гарантийные обязательства

13.1 Изготовитель гарантирует исправную работу аквадистиллятора при условии соблюдения потребителем правил транспортирования, хранения и эксплуатации в течение 18 месяцев со дня ввода в эксплуатацию, но не позднее 6 месяцев со дня получения изделия со склада завода-изготовителя.

13.2 Полный средний срок службы 7 лет.

13.3 Гарантийный ремонт производится предприятием-изготовителем по адресу: 430904, Республика Мордовия, г. Саранск р/п Ялга, ул. Пионерская, 10 ОАО «Медоборудование».

13.4 Пересылка изделий, подлежащих гарантийному ремонту или замене, производится за счет предприятия-изготовителя.

13.5 Сертификат соответствия №РОСС RU.ИМ10.В00778.

Срок действия с 19 октября 2007г. по 19 октября 2010 г.



#### 14 Сведения о рекламациях

14.1 Рекламации предъявляются в случае поломок деталей и узлов и других неисправностях аквадистиллятора в период гарантийного срока эксплуатации.

14.2 Рекламации на детали и узлы, подвергшиеся ремонту у потребителя, предприятием не рассматриваются.

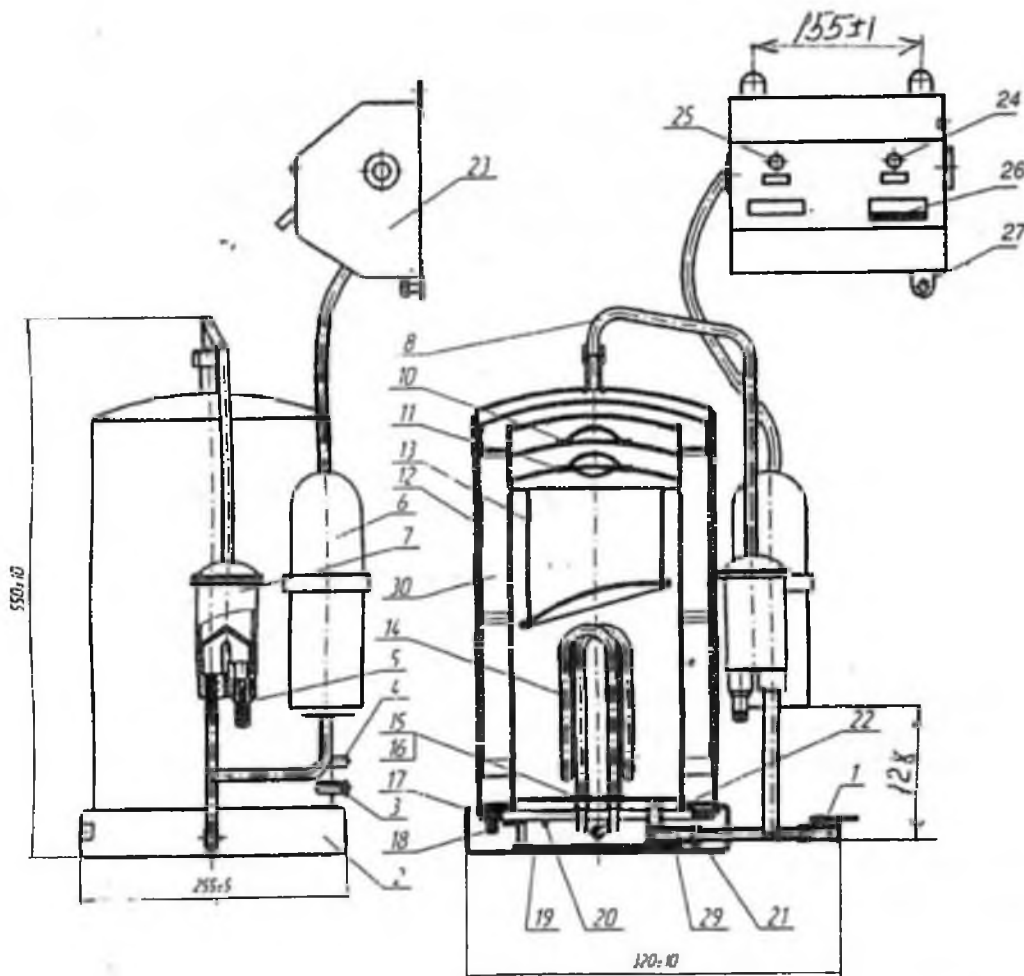
#### 15 Утилизация аквадистиллятора

Упаковка аквадистиллятора изготовлена из экологически чистых материалов, которые могут быть сданы в организации осуществляющие вторичную переработку сырья в Вашей местности.

По истечении срока эксплуатации аквадистиллятор следует утилизировать по правилам, действующими в Вашей местности.



# АДЭа-4 «СЗМО»



- 1-сливной кран, 2-основание, 3-ниппель пара, 4-ниппель питания (G1/2),  
 5-отвод, 6-датчик уровня, 7-уровнитель, 8-сливная трубка, 10-крышка,  
 11-отражательные экраны, 12-конденсатор, 13-камера испарения,  
 14-электронагреватели, 15-гайка, 16-гайка, 17-ниппель дистиллятора,  
 18-гайка М6, 19-защитная крышка, 20-клемма заземления, 21-гайка,  
 22-прокладка, 23-электрощит, 24-светосигнальная арматура «СЕТЬ»,  
 25-светосигнальная арматура «НАГРЕВ», 26-автоматический выключатель,  
 27-клемма заземления, 29-заглушка, 30-камера конденсации.

Рис. 1





ИМ 10

**АКВАДИСТИЛЛЯТОРЫ  
ЭЛЕКТРИЧЕСКИЕ АВТОМАТИЧЕСКИЕ  
ДЛЯ ПОЛУЧЕНИЯ ВОДЫ ОЧИЩЕННОЙ**

**АДЭа-10-«СЗМО»**

**АДЭа-25-«СЗМО»**

**ПАСПОРТ**





## 1. Назначение

1.1 Аквадистилляторы электрические автоматические АДЭа-10-«СЗМО», АДЭа-25-«СЗМО» (в дальнейшем – аквадистилляторы) предназначены для производства очищенной воды в аптеках, больницах, лабораториях и других медицинских учреждениях.

1.2 Условия эксплуатации: температура окружающего воздуха от плюс 10 °С до плюс 35 °С; относительная влажность воздуха 80% при температуре плюс 25 °С.

## 2. Технические характеристики

2.1 Аквадистилляторы состоят из собственно дистилляторов и пультов управления. Электропитание АДЭа-10-«СЗМО» осуществляется от сети однофазного переменного тока частотой 50 Гц с номинальным напряжением 220В. Электропитание АДЭа-25-«СЗМО» осуществляется от сети трех фазного переменного тока частотой 50 Гц с номинальным напряжением 380 В. При этом отклонение напряжения питания может составлять не более  $\pm 10\%$  от номинального значения.

2.2 Габаритные размеры и масса аквадистилляторов указаны в таблице 1.

Таблица 1

Наименование показателя	Значение показателя	
	АДЭа-10-«СЗМО»	АДЭа-25-«СЗМО»
Габаритные размеры Аквадистиллятора, мм		
длина	540 $\pm$ 10	650 $\pm$ 10
ширина	275 $\pm$ 5	385 $\pm$ 5
высота	665 $\pm$ 10	910 $\pm$ 10
Габаритные размеры пульта управления, мм		
длина	227	227
ширина	137	137
высота	243	243
Масса, кг, не более	20	48

2.3 Производительность аквадистилляторов, потребляемая мощность и время установление рабочего режима указаны в табл 2.

Таблица 2

Наименование показателя	Значение показателя	
	АДЭа-10-«СЗМО»	АДЭа-25-«СЗМО»
Производительность, дм <sup>3</sup> /ч, не менее	10 – 10%	25 – 10%
Потребляемая мощность, кВА не более	9	20
Время установления рабочего режима, мин, не более	30	30



2.4 Расход исходной воды с температурой не более 20 °С в зависимости от температуры производимой воды приведен в табл. 3.

Таблица 3

Удельный расход воды, дм <sup>3</sup> , не более	Температура производимой воды, °С
25	45
12,6	95

**Примечание:** Производство воды с температурой 95°С допускается по согласованию с заказчиком.

2.5 Качество производимой очищенной воды – согласно требованиям статьи ФС 42-2619-97 Госфармакопеи XI издания.

При этом качество исходной воды, поступающей в аквадистилляторы, должно соответствовать требованиям ГОСТ 2874 при содержании в ней аммиака не более 0,2 мг/л, или исходная вода должна быть предварительно очищена от солей жесткости, углекислоты, аммиака, восстанавливающих веществ и других примесей, характерных для региональных источников питьевой воды, до соответствия указанному выше стандарту и требованию по содержанию аммиака. Давление исходной воды должно быть в пределах от 0,1 до 0,6 МПа (от 1 до 6 кг/см<sup>2</sup>)

2.6 Поддержание количества воды идущей на испарение – автоматическое.

2.7 Отключение электронагревателей при прекращении централизованной подачи воды и понижения уровня воды – автоматическое.

2.8 Время непрерывной работы не более 8 часов. Перерыв – не менее 2 часов.

2.9 Электробезопасность соответствует ГОСТ 12.2.025, класс защиты – 1, степень защиты – Н.

2.10 Наружные поверхности аквадистилляторов устойчивы к дезинфекции 3 % раствором перекиси водорода по ГОСТ 177 с добавлением 0,5 % моющего средства по ГОСТ 25644, а также 1 % раствором хлорамина по ТУ 6-01-4689387-16-89.

2.11 Средняя наработка на отказ – 2500 ч. условнонепрерывной работы. В ресурс ТЭН входит нахождение их в рабочей среде (вода).

2.12 Средний срок службы – 7 лет.

За предельное состояние принимают такое состояние аквадистиллятора, при котором дальнейшая его эксплуатация недопустима по условиям безопасности или восстановление его работоспособности невозможно.

### 3. Комплектность

3.1 Комплект поставки аквадистилляторов должен соответствовать указанному в таблице 4.

Таблица 4

Наименование	Обозначение документа	Количество, шт.		Примечание
		АДЭа-10-«СЗМО»	АДЭа-25-«СЗМО»	
1. Блок дистилляционный	ТС 418.00.100	1	-	Камера испарения и камера конденсации в сборе
	ТС 419.00.100	-	1	
2. Холодильник	ТОМ. 00.500.000	1	-	
	-01	-	1	
3. Пульта управления	ТС361.00.000	-	1	
	-01	1	-	
4. Каркас	ТС 418.00.430	1	-	
	ТС 419.00.430	-	1	



Съемные части				
5. Холодильник	ТОМ.00.200.000 -01	1	-	По требованию заказчика
6. Переходник	ТОМ.00.000.02	2	2	
7. Хомут Ø20		10	10	
8. Трубка силиконовая ф16х2*		1(1,71м)	1(2,01м)	
9. Трубка слива ПВХ ф16х2		1(1,5 м)	1(1,5 м)	
10. Трубка ПВХ ф16х2**		1(2,35 м)	1(2,35м)	
Запасные части				
11. Вставка плавкая ВП1-1 1А	АГО.481.303.ТУ	2	2	
12. Электронагреватель 2,0кВт-220В***	тС 333.00.000-04	2	2	
Эксплуатационная документация				
13. Паспорт	тС 418.00.000 ПС	1	1	

\* Трубка силиконовая служит для соединения камеры конденсации с уравнивателем и для слива очищенной воды из камеры и холодильника, поэтому ее следует разрезать на 3 части необходимой длины.

\*\* Трубка ПВХ служит для соединения входного штуцера холодильника 25 к сети водоснабжения и выходного штуцера холодильника 27 к входному штуцеру конденсатора 16, поэтому ее следует разрезать на части необходимой длины.

\*\*\* Комплектуется по требованию заказчика за дополнительную плату.

**Примечание:** Допускается применение других комплектующих изделий, не ухудшающих характеристики аквадистилляторов.

## 4 Устройство и принцип работы

### 4.1. Устройство аквадистилляторов.

4.1.1 Каждый из аквадистилляторов состоит из следующих основных частей (см. рисунок 1) блока дистилляционного 1; холодильника 18; пульта управления 19; каркаса 20.

4.1.2 Блок дистилляционный предназначен для производства пара из исходной воды путем ее нагрева.

Он представляет собой сосуд цилиндрической формы, состоящий из двух частей – верхней и нижней. Сосуды соединены между собой быстроразъемным соединением с использованием щелевой канавки без применения крепежных элементов.

Нижняя часть сосуда представляет собой камеру-испаритель 2, в основании которой расположены электронагреватели 3.

К испарителю через трубку 4 подключен уравниватель 5, предназначенный для поддержания в нем заданного уровня воды. Это обеспечивается соединением испарителя и уравнивателя как двух сообщающихся сосудов, а также наличием в уравнивателе трубки слива 6

В датчике уровня 7 смонтирован микровыключатель, предназначенный для подачи сигнала об аварийном уровне воды в испарителе. Датчик уровня 7 и цепь пульта управления 19.



В верхней части испарителя установлен сепаратор 8, предназначенный для очистки выходящего из испарителя пара от капель не перегнанной воды. Сепаратор выполнен в виде двух, соединенных между собой конусов, имеющих щелевое пространство для прохода очищенного пара.

Испаритель имеет вентиль 9 для слива воды по окончании работы аквадистиллятора.

Верхняя часть сосуда представляет собой сварную конструкцию, объединяющую в себе паровую камеру 10, камеру конденсации 11 и водяную рубашку 12.

В верхней части паровой камеры установлен отбойник 13 для дополнительной сепарации пара.

В нижней части камеры конденсации расположен штуцер 14 для отвода получаемой очищенной воды к холодильнику.

В верхней части камеры конденсации имеется отверстие 15 для отвода газов.

Водяная рубашка 12 имеет два штуцера: для ввода воды 16 и вывода воды 17 из водяной рубашки и уравнитель 5.

4.1.3 Холодильник 18 аквадистилляторов предназначен для охлаждения получаемой очищенной воды. Холодильник представляет собой емкость, внутри которой расположены теплообменные трубки. В верхней части холодильника имеется штуцер 24 для ввода очищенной воды; в нижней части расположен штуцер 28 для отбора очищенной воды. На боковой поверхности холодильника в нижней части имеется штуцер 25 для подвода охлаждающей воды, в верхней части штуцер 27 для отвода охлаждающей воды.

4.1.4 Пульт управления 19 предназначен для обеспечения автоматического режима работы аквадистиллятора.

Пульт управления представляет собой панель на которой размещены основные элементы электрической принципиальной схемы. Снаружи пульт закрывается крышкой, на которой размещены ручка автоматического выключателя 21, а также сигнальные лампы включения сети и режима работы.

#### 4.2 Принцип работы аквадистиллятора.

##### 4.2.1 Аквадистиллятор работает следующим образом (рисунок 1).

Открыть вентиль подачи воды на линии водопровода.

Исходная вода через штуцер 25 холодильника поступает к водяной рубашке 12, с выхода которой подается в уравнитель 5 и далее поступает в испаритель 2, наполняя его до рабочего уровня, после чего уровень поддерживается автоматически за счет перелива в сливную трубку 6. При этом вентиль слива воды из испарителя должен быть закрыт.

На аквадистиллятор, заполненный водой подается напряжение питания переводом ручки автоматического выключателя 21 на лицевой панели пульта управления в положении ВКЛ. Загорается лампа СЕТЬ и НАГРЕВ.

Вода в испарителе 2 нагревается и закипает, превращаясь в пар. Пар, проходя через сепаратор 8, освобождается от капель не перегнанной воды и поступает в паровую камеру 10, на выходе которой дополнительно очищается с помощью отбойника 13 и далее поступает в камеру конденсации 11, где конденсируется под воздействием теплоотдачи с водяной рубашкой 12.

При конденсации пара происходит его дегазация с выходом газов через отверстие 15 в камере конденсатора 11. Сконденсированная очищенная вода с температурой от 60°C до 85°C поступает из камеры конденсации 11 в холодильник 18, пройдя через который, подается потребителю.

При понижении уровня воды в испарителе ниже допустимого микровыключатель, установленный в датчике уровня 7 выдает сигнал в цепи управления в результате которого автоматически обесточиваются электронные лампы 3 и гаснет лампа НАГРЕВ.



4.2.2 Электрические принципиальные схемы аквадистилляторов изображены на рисунке 3 и 4.

Включение аквадистилляторов в сеть производится с помощью автоматического выключателя QF1, при этом загорается сигнальная лампа HL1 (СЕТЬ) и HL2 (НАГРЕВ).

Напряжение питания при этом подается к ТЭН через магнитный пускатель К1.

Контроль минимального допустимого уровня исходной воды в испарителе осуществляется микровыключателем.

При понижении уровня воды в датчике ниже минимального допустимого отключается микровыключатель и магнитный пускатель К1 обесточивается, отключая электронагреватели.

4.2.3 Сведения о содержании драгоценных металлов в изделии:

Наименование	Масса серебра, г	
	АДЭа-10-«СЗМО»	АДЭа-25-«СЗМО»
Магнитный пускатель ПМА3100	11,7	11,7
Микропереключатель МИ-ЗА	0,0979	0,0979
Выключатель автоматический ВА47-29	0,3	0,4
ИТОГО:	12,0979	12,1979

## 5 Указание мер безопасности

5.1 Лица, не ознакомленные с принципом действия аквадистилляторов, правилами эксплуатации, изложенными в настоящем паспорте, а также не прошедшие инструктажа в соответствии с «Правилами технической эксплуатации электроустановок потребителей» и «Правил техники безопасности при эксплуатации электроустановок потребителей» Госэнергонадзора, к работе с аквадистилляторами не допускаются.

5.2 В целях безопасности работы, при монтаже аквадистилляторов необходимо произвести их подключение к контуру заземления медным гибким проводом сечением не менее 4 мм<sup>2</sup>. По электрическим схемам подключения аквадистилляторов (рисунок 2, 3, 4, и 5) согласно «Правил устройства электроустановок» (ПУЭ).

5.3 Запрещается:

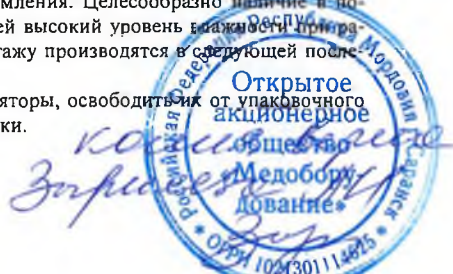
- 1) оставлять аквадистилляторы включенными в электросеть без присмотра;
- 2) устранять неисправности и производить ремонт аквадистилляторов, включенных в электросеть;
- 3) открывать панели аквадистилляторов во время его работы.

5.4 Открывать пульт управления разрешается только специалисту – электрику, ответственному за обслуживание электрической части аквадистиллятора.

## 6 Монтаж

6.1 Аквадистилляторы устанавливаются в помещении, имеющем водопровод, канализацию, электросеть (однофазного переменного тока с номинальным напряжением – 220В, частотой 50Гц – для аквадистиллятора АДЭа-10-«СЗМО», трехфазного переменного тока с номинальным напряжением 380В, частотой 50Гц – для аквадистиллятора АДЭа-25-«СЗМО») и контур заземления. Целесообразно наличие в помещении вытяжной вентиляции, исключающей высокий уровень влажности при работе в режиме пропаривания. Работы по монтажу производятся в следующей последовательности.

6.2 Распаковать полученные аквадистилляторы, освободить их от упаковочного материала, очистить от антикоррозийной смазки.



6.3 Осмотреть аквадистилляторы для определения их состояния после транспортирования и хранения. Сепаратор 13 и отбойник 8 должны устанавливаться без перекосов.

6.4 Проверить комплектность аквадистилляторов.

6.5 Монтаж аквадистилляторов производить только после ознакомления с содержанием настоящего документа.

6.6 Укрепить аквадистилляторы на стене без перекосов.

Высота крепления аквадистилляторов должна выбираться из условия обеспечения удобства доступа для обслуживания и возможности подачи очищенной воды к месту ее потребления.

**Примечание:** При невозможности крепления к стене, по просьбе потребителя, аквадистилляторы могут поставляться со специальной стойкой, для размещения всех его составляющих

6.7 Соединить с помощью трубки ПВХ ф16х2 и переходника вентиль с условным проходом 1/2", установленный на трубе водоснабжения, с входным штуцером 25 холодильника 18 и выходной штуцер 27 холодильника с штуцером ввода воды 16 блока конденсации. Трубка, переходник и хомуты входят в комплект поставки.

Соединить, выходной штуцер 14 блока конденсации с штуцером для ввода очищенной воды 24 и штуцер 17 с уравниателем 5 силиконовыми трубками ф 16 из комплекта поставки, закрепить хомутами, не допускается перегибов трубок. На патрубков уравниателя 5 надеть трубку ф16х2 длиной 1,5 м для слива воды в канализацию.

Установить на штуцер 28 отбора очищенной воды от холодильника 18 силиконовую трубку из комплекта поставки аквадистиллятора.

6.8 Укрепить на стене пульт управления 19 сбоку от дистиллятора.

6.9 Заземлить аквадистиллятор в порядке, указанном в п.5.2.

6.10 Подвести напряжение питания от сети переменного тока через рубильник или выключатель к клеммам автоматического выключателя согласно электрическим схемам подключения (рисунок 2, 3, 4 и 5).

**Примечание:** 1 Рекомендованное сечение медного провода для питания аквадистиллятора АДЭа-10-«СЗМО» не менее 6мм<sup>2</sup>, для аквадистиллятора АДЭа-25-«СЗМО» не менее 4мм<sup>2</sup>.

2.Номинальный ток рубильника или выключателя для питания аквадистиллятора АДЭа-10-«СЗМО» -50А, для питания аквадистиллятора АДЭа-25-«СЗМО» -40А.

6.11 После установки аквадистиллятора должны быть проведены испытания и контроль работоспособности.

## 7 Подготовка изделия к работе и порядок работы

7.1 Перед использованием аквадистиллятор должен находиться не менее суток в теплом помещении для естественной просушки токоведущих частей.

7.2 После транспортирования, хранения и длительного нерабочего состояния во избежание выхода из строя электронагревателей, перед включением дистиллятора проверить положение поплавка в датчике уровня 6, для этого заполнить дистиллятор водой. Через переливное отверстие в датчике уровня надавить и отпустить (спицей или стержнем) на поплавок. Поплавок должен свободно перемещаться, включать и отключать микропереключатель, при этом слышен тихий щелчок микропереключателя.

7.3 Провести дезинфекцию наружных поверхностей аквадистиллятора в соответствии с ОСТ 42-21-85 3% раствором перекиси водорода по ГОСТ 1771 с добавлением 0,5% моющего средства по ГОСТ 25644, а также 1% раствором хлоргексидина по ТУ 0-01-468987-16-89.

7.4 Закрывать вентиль 9 слива воды из испарителя 2.



7.5 Открыть вентиль подачи исходной воды в аквадистиллятор. Заполнить водой дистиллятор, плавно открыв кран питающей водопроводной сети. После появления воды из переливной трубки уравнивателя при необходимости убавить напор питающей воды, во избежание перелива воды через край уравнивателя.

7.6 После заполнения аквадистиллятора водой подать напряжение питания на аквадистиллятор переводом ручки автоматического выключателя 21 на лицевой панели пульта управления в положение ВКЛ. При этом должны загореться лампы СЕТЬ и НАГРЕВ.

7.7 При первоначальном пуске аквадистиллятора в работу, после длительного перерыва в работе и после ремонтно-профилактических работ провести пропаривание.

Для этого заполнить аквадистиллятор водой, закрыть вентиль воды подачи в аквадистиллятор (вентиль подачи охлаждающей воды в холодильник должен быть закрыт). При выкипании воды ТЭН отключится, потухнет лампа НАГРЕВ, что сигнализирует об окончании пропаривания. Пропаривание необходимо проводить не менее 3-х раз.

После пропаривания открыть вентиль подачи исходной воды в аквадистиллятор, после заполнения аквадистиллятора водой загорится лампа НАГРЕВ.

Аквадистиллятор работает в обычном режиме.

После трех часов работы необходимо проверить качество воды на соответствие требованием статьи ФС 42-2619-97 Госфармакопей XI издания. При несоответствии качества очищенной воды контроль повторить после пропаривания.

В результате работы аквадистиллятора может происходить обильное парение из верхней крышки.

Устранение парения достигается регулированием подачи исходной воды.

7.8 При необходимости охлаждения получаемой очищенной воды до температуры ниже  $45^{\circ}\text{C}$  применить в цепи охлаждения холодильник ТОМ 00.200.000.(01), поставляемый по требованию заказчика.

7.9 По окончании работы отключить аквадистиллятор от электрической сети, для чего перевести ручку автоматического выключателя 21 в положение ВЫКЛ. При этом лампы СЕТЬ и НАГРЕВ должны погаснуть.

7.10 Закрыть вентиль подачи холодной воды в холодильник и аквадистиллятор.

7.11 Слить воду из испарителя и уравнивателя, открыть для этого сливной вентиль 9.

## 8 Проверка технического состояния

8.1 Для аквадистиллятора устанавливается контроль технического состояния (КТС) перед использованием и текущий КТС.

8.2 КТС проводятся техническим и эксплуатационным персоналом, ознакомленным с разделами 6 и 7 настоящего паспорта.

8.3 КТС перед использованием проводится:

- в порядке входного контроля при поступлении аквадистиллятора на склад или получении его со склада;
- после установки и монтажа аквадистиллятора на месте его эксплуатации;
- после продолжительных перерывов в работе (более 3-х месяцев);
- при передаче аквадистиллятора другому учреждению здравоохранения (проводится получателем совместно со сдатчиком).

8.4 Порядок и содержание КТС перед использованием и текущего КТС указаны в таблице 5.



Методы проверки при КТС	Технические требования
1. Проверка комплектности. Комплектность проверяется сравнением с ПС	Комплектность должна соответствовать п. 3.1. ПС
2. Проверка внешнего вида проводится внешним осмотром сборочных единиц и деталей аквадистиллятора	Сборочные единицы и детали не должны иметь повреждений покрытий
3. Проверка герметичности соединений проводится включением в рабочий режим и проведением внешнего осмотра мест соединений деталей и сборочных единиц аквадистиллятора	Соединения сборочных единиц и деталей аквадистиллятора, соприкасающихся с паром и водой, должны быть герметичными.
4. Проверка автоматического отключения электронагревателей проводится в рабочем режиме по световой сигнализации	Электронагреватели должны автоматически отключаться при прекращении централизованной подачи воды и понижении уровня воды в испарителе ниже допустимого

## 9 Техническое обслуживание и текущий ремонт

### 9.1 Техническое обслуживание.

9.1.1 Для аквадистиллятора предусматривается техническое обслуживание (ТО) при использовании и периодическое ТО.

9.1.2 При выполнении ТО персонал должен соблюдать необходимые меры безопасности указанные в разделе 5 настоящего паспорта.

9.1.3 При выполнении ТО аквадистиллятор должен быть отключен от электросети.

9.1.4 ТО при использовании проводится эксплуатационным персоналом, периодическое ТО – квалификационным персоналом (электриком и слесарем).

9.1.5 Периодическое ТО проводится не реже одного раза в год и включает следующие технические этапы:

- 1) удаление пыли, грязи, следов коррозии и окисления на сборочных единицах и деталях аквадистиллятора и покраска очищенных от коррозии оголенных мест;
- 2) очистка от накипи электронагревателей;
- 3) очистка трубопровода подачи воды в блок испарения;
- 4) проверка технического состояния согласно таблице 5.

### 9.2 Текущий ремонт.

9.2.1 Текущий ремонт аквадистиллятора должен производиться с целью восстановления его работоспособности при отказе или неисправности.

9.2.2 Текущий ремонт аквадистиллятора должен производиться квалифицированным специалистом (электриком и слесарем).

9.2.3 При проведении текущего ремонта необходимо соблюдать меры безопасности согласно разделу 5 настоящего паспорта.

9.2.4 Текущий ремонт включает следующие технологические этапы:

- 1) обнаружение и отыскивание неисправностей;
- 2) устранение неисправностей;
- 3) проверка изделия после ремонта;

Для возникновения неисправности в работе аквадистиллятора установите вероятную ее причину по табл. 6. Если наблюдаемые признаки совпадают с описанными, то действуйте в соответствии с указаниями данного раздела. 9.2.6 Если наблюдаемые признаки не соответствуют описанным, то произведите их технический ана-



лиз для определения отказавшего узла, детали на основании данных, изложенных в разделе 4 настоящего паспорта.

9.2.7 Текущий ремонт аквадистиллятора во время эксплуатации осуществляется путем замены вышедших из строя частей из комплекта, указанного в п. 3.1 настоящего паспорта, или путем восстановительного ремонта.

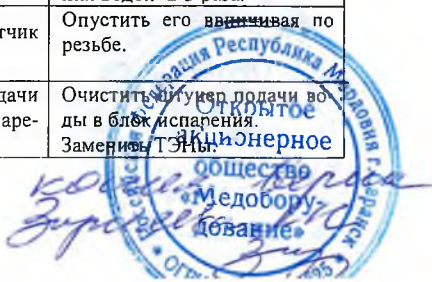
9.2.8 После обнаружения неисправности и выполнение текущего ремонта проведите, при необходимости, проверку технического состояния аквадистиллятора по методике, указанной п. 8.4 настоящего паспорта.

## 10 Возможные неисправности и способы их устранения

10.1 Перечень наиболее часто встречающихся или возможных неисправностей приведен в таблице 6.

Таблица 6

Наименование неисправностей	Возможная причина	Способ устранения
1. При установке выключателя QF1 в положении ВКЛ сигнальная лампа HL1 (СЕТЬ) не загорается.	Перегорела лампа HL1 Перегорели предохранители.	Заменить лампу. Заменить предохранитель.
2. При работе аквадистиллятор не входит в режим.	Перегорела сигнальная лампа HL2 (НАГРЕВ). Подгорели контакты пускателя К 1.	Заменить лампу. Зачистить контакты пускателя.
3. Уменьшилась производительность.	Образовалось много накипи на электронагревателях. Перегорел один или несколько электронагревателей.	Очистить от накипи электронагреватели. Заменить электронагреватели.
4. Низкое качество дистиллятора.	Жесткость воды повышена.	Обработать воду.
5. То же	То же	Отключить один ТЭН. Для этого вскрыть нижнюю крышку и снять перемычки.
6. То же	То же накопление накипи (солей) в процессе работы.	Разобрать аквадистиллятор и провести очистку внутренней поверхности аквадистиллятора и ТЭНов от накипи.
7. То же	То же	Через каждые четыре часа без разборки аквадистиллятор промывать путем заполнения водой 2-3 раза.
8. Не горит сигнальная лампа «НАГРЕВ».	Сместили датчик уровня.	Опустить его <del>внимывая</del> по резьбе.
9. Частый выход из строя ТЭН	Забит штуцер подачи воды в блок испарения.	Очистить штуцер подачи воды в блок испарения. Заменить ТЭНы.



	ТЭНы работают без воды.	
10. Прсыачивается вода через соединения между блоками испарения и конденсации.	Обильное пенсобразование в результате повышенной жесткости воды.	Обработать воду. Промыть блок испарения.
11. Не горит сигнальная лампа «СЕТЬ».	Перегорел предохранитель. Обрыв шнура. Недостаточный контакт соединений шнура в разъемах с клеммами.	Заменить предохранитель, проверить исправность шнура и надежность контакта в разъемах.

## 11 Правила хранения и транспортирования

11.1 Аквадистиллятор в упаковке предприятия-изготовителя должен храниться в закрытом помещении при температуре окружающей среды от плюс 1 °С до плюс 40 °С и относительной влажности 80%.

11.2 Перед упаковыванием ЗИП и съемные металлические детали аквадистиллятора должны быть обезжирены и законсервированы по ГОСТ 9.014.

Срок защиты без переконсервации - 1год.

11.3 Аквадистиллятор может транспортироваться при температуре окружающего воздуха от минус 50 °С до плюс 50 °С и относительной влажности 100% при температуре плюс 25 °

## 12 Свидетельство о приемке

Аквадистиллятор электрический автоматический для получения воды очищенной АДЭа-10-«СЗМО», АДЭа-25-«СЗМО» заводской номер \_\_\_\_\_ соответствует техническим условиям ТУ 9452-030-07614018-2004; ГОСТ 50444-92; ГОСТ 12.2.025-76; ГОСТ 22340-89 и признан годным к эксплуатации.

Дата выпуска \_\_\_\_\_

Упаковщик \_\_\_\_\_

ОКК \_\_\_\_\_

## 13 Гарантии изготовителя

13.1 Изготовитель гарантирует соответствие аквадистиллятора требованиям технических условий при соблюдении потребителем условий эксплуатации, хранения и транспортирования, установленных в технических условиях и указанных в настоящем паспорте.

13.2 Гарантийный срок эксплуатации аквадистиллятора 18 месяцев со дня начала в эксплуатацию, но не позднее 6 месяцев со дня получения изделия из склада за вода-изготовителя.

13.3 Полный средний срок службы 7 лет.

13.4 Гарантийный ремонт и замена изделия производителем.



13.5 Пересылка изделий, подлежащих гарантийному ремонту или замене, производится за счет предприятия-изготовителя

13.6 Адрес завода-изготовителя:

430904, Республика Мордовия, г. Саранск р/п Ялга, ул. Пионерская, 10

ОАО «Медоборудование».

13.7 Сертификат соответствия №РОСС RU.ИМ10.В00778.

Срок действия с 19 октября 2007г. по 19 октября 2010 г.

#### 14 Сведения о рекламациях

14.1 Рекламации предъявляются в случае поломок деталей и узлов и других неисправностях аквадистиллятора в период гарантийного срока эксплуатации.

14.2 Рекламации на детали и узлы, подвергшиеся ремонту у потребителя, предприятием не рассматриваются.

#### 15 Утилизация аквадистиллятора

Упаковка аквадистиллятора изготовлена из экологически чистых материалов, которые могут быть сданы в организации осуществляющие вторичную переработку сырья в Вашей местности.

По истечении срока эксплуатации аквадистиллятор следует утилизировать по правилам, действующими в Вашей местности.

