

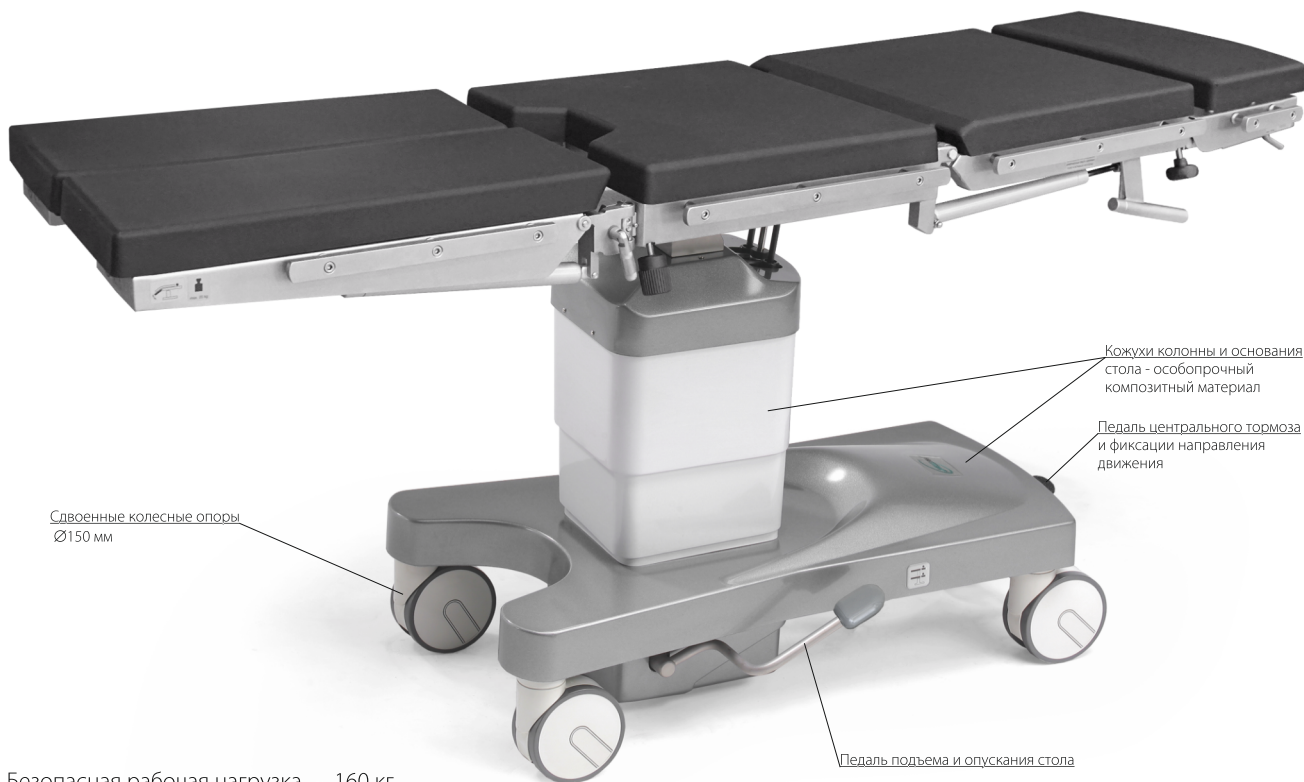
ОК-ГАММА МОБИЛ

стол общехирургический (101.400)

- общехирургический операционный стол с механогидравлической регулировкой и повышенной мобильностью
- благодаря увеличенным колесам, стол в пределах операционной удобно перемещать с находящимся на нем пациентом

применяется совместно с комплектами КПП:

					07	
	10		12		14	15 16
17	18			21	22	
25	26	27		29	30	31 32



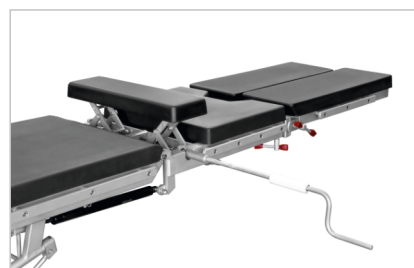
Безопасная рабочая нагрузка 160 кг
 Масса стола 150 кг



Боковой наклон панели стола (опция)



Механический излом спинной секции (опция)



Механический встроенный почечный валик (опция)

