

emergo



Новая модель Emergo – признанное качество Merivaara

Простота медицинского ухода и удобство для пациента - основные принципы ориентированного на заказчика дизайна изделий компании Merivaara. Новая модель каталки для пациентов Emergo отличается улучшенными характеристиками и эргономичной конструкцией, отвечающими эксплуатационным требованиям в любых условиях.

Легкость и маневренность - надежность и безопасность

Повышенная маневренность каталки для пациентов Emergo и ее габариты, подходящие для любых помещений, обеспечивают надежную и приятную транспортировку пациента. Благодаря дополнительному пятому колесу управление каталкой в тесных помещениях становится более удобным. Новые складные рукоятки обеспечивают более эргономичное положение для обслуживающего персонала при транспортировке пациентов. Конструкция Emergo предусматривает процедуры оказания первой помощи. Проверенная максимальная нагрузка каталки составляет 225 кг, таким образом, характеристики надежности и износоустойчивости обеспечивают возможность ухода за пациентами с большой массой тела. Регулировки Emergo предусматривают максимальное удобство даже в ситуациях, когда требуется быстро изменить положение пациента. Все функции каталки четко обозначены и легко управляемы. Ограждения опускаются вниз без усилия, регулировка положений для ухода за пациентом (таких как Тренделенбург) выполняется легко и безопасно.

Многофункциональность и широкий ассортимент принадлежностей Emergo -экономичный выбор

Соотношение цена/качество каталки Emergo становится выгоднее благодаря модульной конструкции, которая допускает использование дополнительных принадлежностей в соответствии с потребностями пользователя - при обычной перевозке пациента, в период реабилитации или при рентгене. Кроме того, дополнительные принадлежности для других изделий компании Merivaara, приобретенных ранее, также совместимы с новой каталкой Emergo. Каждая деталь Emergo сконструирована с целью обеспечения скорейшего выздоровления пациента. Одежду и личные вещи удобно перевозить в контейнерах из смотрового кабинета в палату вместе с пациентом. Рентгеновская пластина Emergo легко очищается, а установка инфузионных стоек и других дополнительных принадлежностей, необходимых в процессе лечения, осуществляется мгновенно.



Комплект колес с пятым колесом **6595**

10000 6595 К-т колес 150 XSP design
10000 6597 К-т колес 200 XSP design
10000 6590 К-т колес 150 XSP
(все выше указанные комплекты колес - с рычагами педалей и пятым колесом)

Складные рукоятки к подрамнику **6679**

10000 6679 защитный кожух, серый
10000 6680 защитный кожух, желтый

Лоток для принадлежностей из ABS-пластика **6625**

10000 6620 большой лоток
10000 6622 большой лоток при рычагах педалей
10000 6625 большой лоток при пятом колесе
10000 6626 маленький лоток для применения вместе с большими лотками



Положение Тренделенбург



Использование рентгеновской кассеты сбоку или с торцов каталки



Чистка основания матраца под рентгеновской платформой

Стандартные комплектации каталок

Модульная конструкция Emergo обеспечивает выгодное и долгосрочное применение каталки.

Модельный ряд каталок в стандартной комплектации: Emergo 6230 с фиксированной высотой (картинка на последней странице), **2-секционные модели 6250, 6260, 6270 и 6280, а также 3-секционные модели 6350, 6360, 6370 и 6380.**

Помимо стандартных комплектаций каталка Emergo может быть сконструирована индивидуально для решения специфических задач. Благодаря богатому выбору дополнительных принадлежностей каталка легко укомплектовывается в соответствии с потребностями пользователя как для обычной перевозки пациента, так и для нужд скорой помощи, реабилитации и рентгена.

Опции

(заводский монтаж)

- 2- или 3-секционное матрасное основание
- рама каркаса матрасного основания, сталь хромированная или с эпоксидным покрытием
- подрамник, сталь хромированная или с эпоксидным покрытием
- рукоятки для перемещения, крепление к подрамнику, пара
- длинные рукоятки для перемещения, крепление к подрамнику, пара
- зафиксированная сгибаемая инфузионная стойка, крепление к подрамнику
- адаптер для инфузионной стойки, пара
- рентгеновская платформа
- держатель рентгеновской кассеты на спинной секции
- регулировки Тренделенбург (стандартная или с тросовым приводом)
- комплект колес (различные модели, пятое колесо или направляющее колесо)
- кожухи для нижней части каталки (напр., лотки для принадлежностей из ABS-пластика)
- бамперы (желтые или серые)
- профили рамы (желтые или серые)

Принадлежности

- матрасы (различные размеры и модели)
- боковые ограждения, пара (эпоксидные или хромированные, с желтыми или серыми кожухами)
- складывающаяся рукоятка для перемещения (эпоксидная или хромированная, с желтыми или серыми кожухами)
- инфузионные стойки различных моделей
- держатели для кислородных баллонов на 2 или 5 кг
- решетчатые корзины для принадлежностей: под ножной секцией, под спинной секцией, крепление к торцу
- подставка для монитора
- держатель рулона бумаги
- рельсы для крепления принадлежностей, пара
- съемный торец
- ремни для пациента (комплект)

Прим!

Все модели каталки могут быть снабжены пятым колесом.

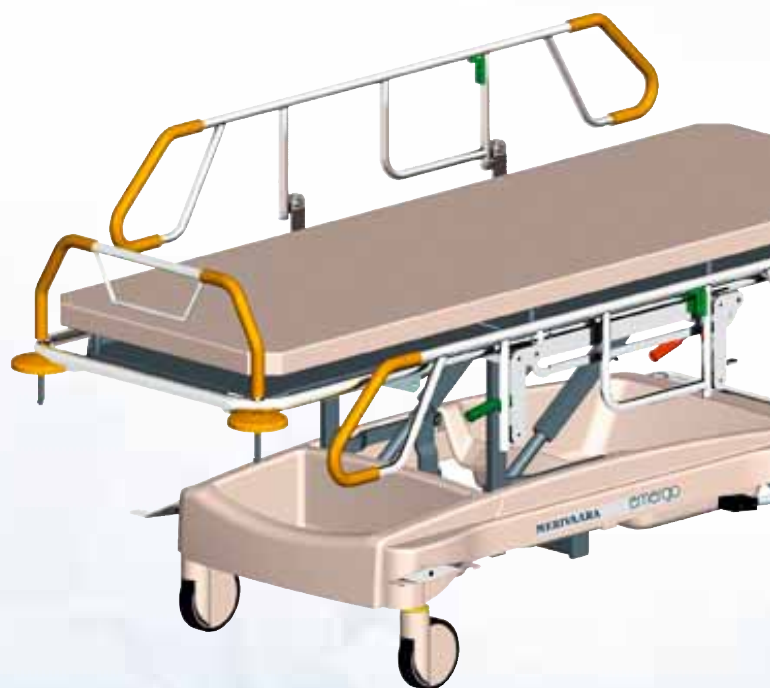


Emergo 6250

2-секционная каталка для пациентов

Каталка на картинке со следующими принадлежностями:

- 10000 6713 боковые ограждения опускаемые (пара), хромированные, с желтыми кожухами **6713**
- 10000 6793 рукоятка складная хромированная **6793**
- 10000 0583 решетчатая корзина **583**
- 10005 1781 матрас гигиеничный антистатический, 80 мм, **51781**



Emergo 6270

2-секционная каталка для пациентов с рентгеновской платформой

Каталка на картинке со следующими принадлежностями:

- 10000 6622 большой лоток из ABS-пластика для применения с рычагами педалей **6622**
- 10000 6626 маленький лоток из ABS-пластика **6626**
- 10000 6713 боковые ограждения опускаемые (пара), хромированные, с желтыми кожухами **6713**
- 10000 6793 рукоятка складная хромированная **6793**
- 10005 1755 матрас гигиеничный, 50 мм, для рентгена **51755**



Emergo 6260

2-секционная каталка для пациентов с подрамником

Каталка на картинке со следующими принадлежностями:

- 10000 6713 боковые ограждения опускаемые (пара), хромированные, с желтыми кожухами **6713**
- 10000 6793 рукоятка складная хромированная **6793**
- 10000 6680 опускаемые рукоятки к подрамнику **6680**
- 10000 0583 решетчатая корзина **583**
- 10005 1781 матрас гигиеничный антистатический, 80 мм, **51781**



Emergo 6280

2-секционная каталка для пациентов с подрамником и рентгеновской платформой

Каталка на картинке со следующими принадлежностями:

- 10000 6643 желтые профили рамы к 2-секционному матрасному основанию с подрамником **6643**
- 10000 6713 боковые ограждения опускаемые (пара), хромированные, с желтыми кожухами **6713**
- 10000 6793 рукоятка складная хромированная **6793**
- 10000 6473 регулировка Тренделенбург, рукоятка под подрамником **6473**
- 10005 1755 матрас гигиеничный, 50 мм, для рентгена, с креплением на "липучке" **51755**
- 10000 6678 инфузионная стойка, зафиксированная на подрамнике **6678**
- 10000 6625 большой лоток из ABS-пластика для применения с пятым колесом **6622**
- 10000 6626 маленький лоток из ABS-пластика **6626**

ОПЦИИ И ПРИНАДЛЕЖНОСТИ



Стандартная регулировка
Тренделенбург **6470**
10000 6470



Регулировка Тренделенбург
с тросовым приводом, рукоятка под
подрамником **6473**

- 10000 6471 под ножной секцией
- 10000 6472 под спинной секцией
- 10000 6473 под подрамником
- 10000 6478 под ножной и спинной секциями



Подставка для фиксации
рентгеновской кассеты
на спинной секции **6672**
10000 6672



1. 2.

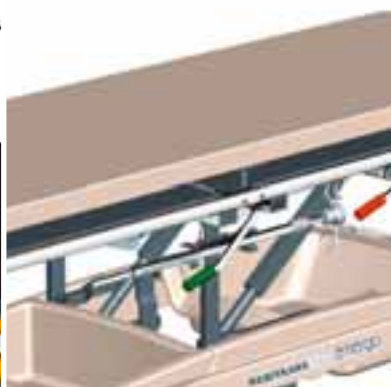
Комплект колес,
различные модели

- 1. XSP Design Ø 150 или 200 мм
- 2. XSP Design Ø 150 мм
- 2. PJP Ø 125 мм



Инфузионная стойка,
крепление к подрамнику **6678**

10000 6678



Инфузионная стойка **5780**
с держателем **5785**

10000 5780
10000 5785



Инфузионная стойка **499**

10000 0499



Адаптер для
инфузионной стойки **6675**

10000 6675



Держатель кислородного
баллона **589**

- 10000 0589 для баллона 5 кг
- 10000 5860 для баллона 2 кг



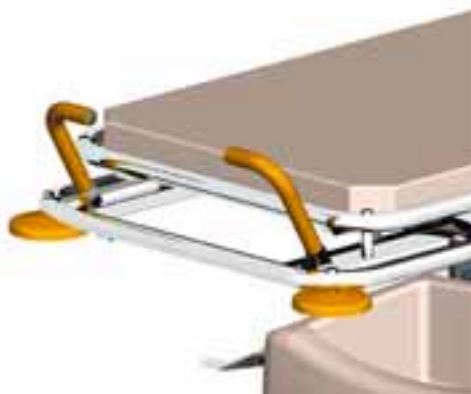
Матрацы 50 мм или 80 мм

- Гигиеничные матрацы
- Антистатические гигиеничные матрацы
- Рентгенопрозрачные матрацы
с креплением на "липучке"



Боковые ограждения **6720**

- 10000 6710 хром./серые
- 10000 6713 хром./желтые
- 10000 6720 эпоксидные/серые
- 10000 6723 эпоксидные/желтые



Складные рукоятки для перемещения, крепление к подрамнику **6679**

10000 6679 серые кожухи
10000 6680 желтые кожухи



Длинные рукоятки для перемещения, съемные (пара) **6770**

10000 6770 хром./желтые кожухи
10000 6773 хром./серые кожухи



Держатель бумажного полотенца 733
10000 0733



Рельсы для крепления принадлежностей, под головной секцией **6670**
10000 6670



Съемный перемещаемый торец **567** и подставка для монитора **598**
10000 0567
10000 0598



Рельсы для крепления принадлежностей (пара) **700** (вместо боковых ограждений)
10000 0700



Решетчатая корзина для принадлежностей, под спинной секцией **582**
10000 0582



Рукоятка для перемещения **6791**

10000 6791 хром./серая
10000 6792 эпокс./серая
10000 6793 хром./желтая
10000 6795 эпокс./желтая



Решетчатая корзина для принадлежностей, под ножной секцией **583**

10000 0583



Решетчатая корзина для принадлежностей **784**

10000 0784



Ремни для пациента **790**

10000 0790

Каталка для пациентов

ТЕХНИЧЕСКИЕ ДАННЫЕ

- нижняя и средняя рамы – сталь с эпоксидным покрытием
- рама матрасного основания – сталь с эпоксидным покрытием или хромированная; плита основания – сталь с эпоксидным покрытием
- матрасное основание: 2- или 3-секционное
- антистатические колеса диаметром 125/150/200 мм со специальными подшипниками – полиуретановое покрытие, система центрального тормоза
- угловые бамперы, цвета: желтый, серый или белый

ОСНОВНЫЕ ГАБАРИТЫ

- длина: 2075 мм, с подрамником: 2150 мм
- ширина: максимум 750 мм
- ширина матрасного основания: 705 мм
- рекомендованный размер матраса: 650 x 1950 мм

РЕГУЛИРОВКИ

- гидравлическая регулировка высоты, педали регулировки расположены по обеим сторонам каталки
- диапазон регулировки от пола до платы основания: 535-905 мм; у рентгеновской платформы: 600-970 мм (измерен с колесами диам. 150 мм, зависит от размера колеса), бесступенчатая регулировка спинной секции при помощи газовых пружин (0°...-70°)
- бесступенчатая регулировка Тренделенбург (14°) и анти-Тренделенбург (7°) при помощи газовых пружин
- бесступенчатая регулировка ножной секции при помощи газовых пружин (0°...-45°), у 3-х секционных моделей



Emergo 6230

2-секционная каталка для пациентов с фиксированной высотой

Каталка на картинке со следующими принадлежностями:

- | | |
|------------|--|
| 10000 6713 | боковые ограждения опускаемые (пара), хромированные, с желтыми кожухами 6713 |
| 10005 1781 | матрац гигиеничный антистатический, 80 мм, 51781 |



Emergo 6380

3-секционная каталка для пациентов с подрамником и рентгеновской платформой

Каталка на картинке со следующими принадлежностями:

- | | |
|------------|---|
| 10000 6720 | боковые ограждения, опускаемые (пара), эпоксидные с желтыми кожухами 6720 |
| 10005 1780 | матрац гигиеничный 80 мм 51780 |
| 10000 6792 | рукоятка для перемещения, складная, эпоксидная/серая 6792 |
| 10000 6663 | профили рамы для 3-секционного матрасного основания, желтые 6663 |

Каталка может быть укомплектована принадлежностями по выбору.



Merivaara Corp.

Puustellintie 2, FI-15150 LAHTI, FINLAND
Tel. +358 3 3394 611 • Fax +358 3 3394 6144
merivaara@merivaara.fi

www.merivaara.com