



# Системный операционный стол Maquet Magnus

Сочетание модульности, гибкости и эргономичности

A close-up photograph of a medical table, likely in an operating room. The table is primarily silver with black padding. A white label with the brand name 'GETINGE' and a logo is visible on the side. The background shows the curved overhead structure of the operating room.

**GETINGE** 

# Эргономичное и перспективное

— одно решение для всех хирургических нужд

Системный операционный стол Maquet Magnus является кульминацией накопленных знаний, ресурсов и опыта компании Getinge и отвечает самым передовым требованиям к организации работы и безопасности пациентов в операционной.

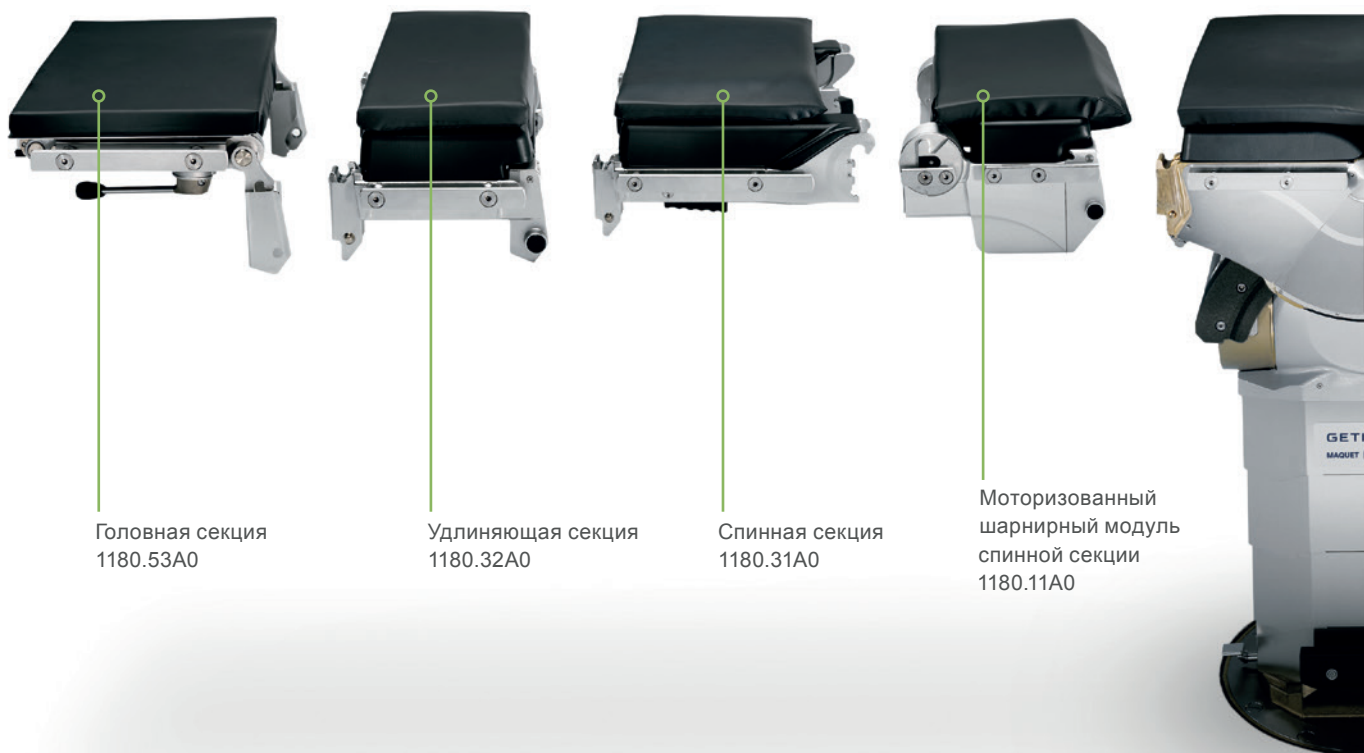
Компания Getinge базируется на искреннем желании обеспечить людям здоровье, безопасность и благополучие. Компания Getinge основана в 1904 году, но ее история уходит корнями в 1838 год. Благодаря собственным усилиям и за счет приобретений компания стала одним из лидеров на мировом рынке. Мы предлагаем продукцию решения и поддержку на всем протяжении пути следования пациента в клинике, в том числе хорошо известные и надежные бренды, такие как системные операционные столы Getinge,

которые были впервые разработаны более 50 лет назад. Системный стол Getinge Maquet Magnus устанавливает стандарты экстремального позиционирования пациента и стабильности благодаря своей впечатляющей гибкости и грузоподъемности. В то же время, эргономичный дизайн и средства безопасности обеспечивают здоровую и комфортную среду для пациентов и сотрудников операционной.



# Системный операционный стол Maquet Magnus

Откройте новые возможности



Головная секция  
1180.53A0

Удлиняющая секция  
1180.32A0

Спинная секция  
1180.31A0

Моторизованный шарнирный модуль спинной секции  
1180.11A0

## Оптимизация работы

Значительная высота стола в крайнем верхнем положении и возможности позиционирования отличают Maquet Magnus от всех остальных системных операционных столов. Это обеспечивает оптимальное эргономичное решение для Вас и Вашей хирургической бригады, а также создает здоровое и безопасное рабочее пространство.

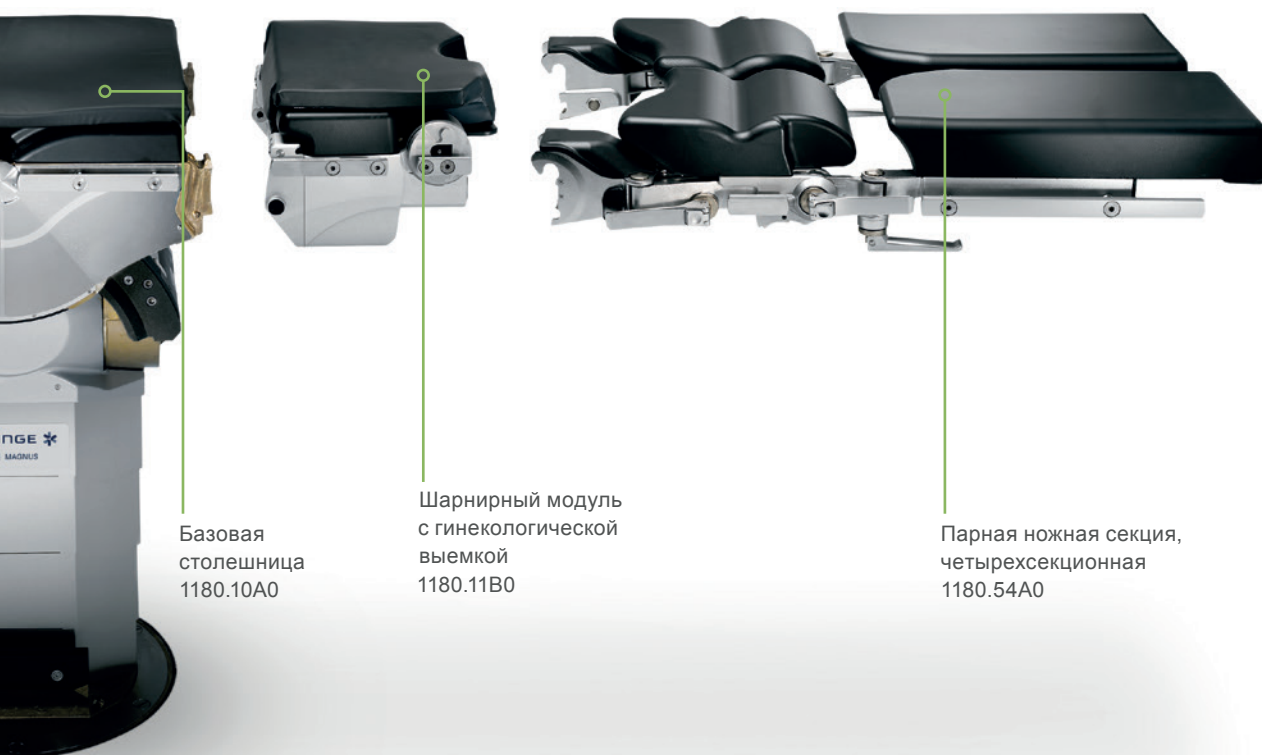
Благодаря модульной структуре Maquet Magnus может быть приспособлен к широкому спектру вмешательств при минимальных затратах. Его можно интегрировать в гибридную операционную, просто заменив столешницу, и адаптировать к любой хирургической дисциплине, добавляя или удаляя модули.

## Расширение спектра хирургических дисциплин

Фиброкарбоновые столешницы Maquet Magnus позволяют выполнять вмешательства в эндоваскулярной и сердечно-сосудистой хирургии, а также в интервенционной радиологии, ортопедии и травматологии. Столешница обеспечивает 360° рентгенопрозрачность и предоставляет оптимальный доступ для систем визуализации.

Стол может использоваться в гибридных операционных, учитывая требования к визуализации в нейрохирургии, ортопедии и травматологии. Система сопряжения стола с оборудованием для визуализации ведущих производителей обеспечивают идеальную синхронизацию совместной работы.

Модульный системный операционный стол включает в себя колонну, пульт управления, удобный в использовании транспортер, а также широкий выбор секций и принадлежностей для столешницы. Хирургический персонал может адаптировать стол под любые операции и пациентов, просто заменяя секции.



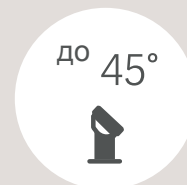
### Гигиеничный и удобный

Столешницы для операционных столов Maquet Magnus оснащены специальными подушками, которые обеспечивают безопасность пациента и превосходный комфорт при позиционировании. Это позволяет эффективно распределить давление, снизить воздействие силы сдвига и обеспечить безопасную опору тела в латеральном положении.

### Слаженная система

Системный операционный стол Maquet Magnus, модульный и адаптивный, обеспечит Вам гибкость настройки и уверенность в соответствии любым новым требованиям. В частности, при минимально инвазивной хирургии, где крайние положения часто необходимы, чтобы обеспечить оптимальный доступ с использованием силы тяжести

В этой области Maquet Magnus устанавливает новые стандарты за счет возможности изменения угла наклона по (анти) Тренделенбургу до 80° и бокового наклона до 45°, которые также можно комбинировать. Вместе с секциями и принадлежностями, специально разработанными для работы вместе, это открывает практически неограниченные возможности для позиционирования пациента, а также для новых оптимизированных, с точки зрения эргономики, методов работы в хирургии.



# Оптимизация оборота операционной

## Используйте операционную по полной

Процесс с использованием Maquet Magnus →

Позиционирование пациента

Перед операцией



Транспортировка



Транспортировка

Процесс с использованием стандартного стола →



Операционная



Позиционирование  
пациента  
Перед операцией

### Необычайная гибкость Вашей операционной

Системный стол легко конфигурируется в зависимости от Ваших потребностей в диагностике и лечении. Помимо результатов лечения, есть два важных аспекта в каждой хирургической операции: эффективность и безопасность. Повышение эффективности использования операционной может существенно повлиять на итоговые показатели всей больницы за счет снижения интервалов между операциями, сокращения травматизма персонала и уменьшения числа случаев повреждения оборудования.

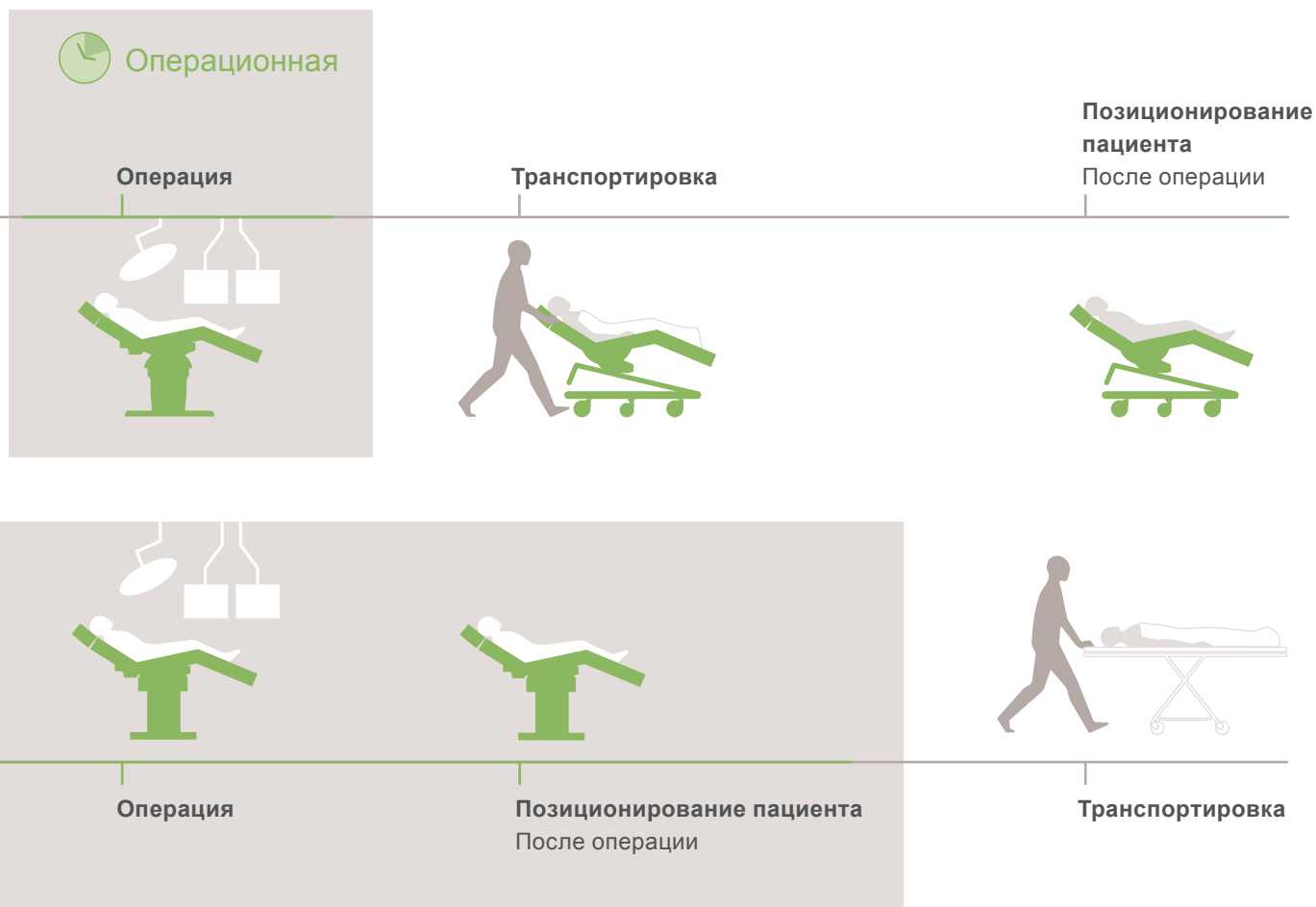
Системный операционный стол Maquet Magnus может помочь оптимизировать организацию работы в операционной за счет дополнительных возможностей

позиционирования пациента и инновационных аксессуаров для стола, которые можно быстро и легко настроить.

### Реже необходимость в изменении положения

Столешницы операционных столов Maquet Magnus легко снимаются с колонн для транспортировки по всей территории. Столешницу все еще можно отрегулировать даже после того, как она была перенесена на транспортер. Это позволяет перемещать пациента по всей территории в исходном положении без необходимости полностью менять его положение в пределах операционной – что экономит время и позволяет раньше начать подготовку следующего пациента.

- + меньше времени в операционной
- + меньше интервалы между операциями



Пациенты могут пребывать в специальных положениях, например, в положении «пляжное кресло», во время транспортировки. Это может положительно повлиять на общую эффективность, так как устраняет необходимость в повторном позиционировании пациента в операционной.

Более того, для пациентов с респираторными заболеваниями возможность транспортировки в вертикальном положении полезна, так как она ограничивает давление на легкие, оказываемое собственным весом. Операционные транспортеры Maquet Magnus позволяют хирургической бригаде безопасно и с минимальными физическими усилиями перемещать пациента.



# Эргономика рабочего места

## Комфортные и безопасные условия во время операции

### **Системный операционный стол Maquet Magnus – простой и универсальный**

Благодаря своей универсальности, инновационной узкой конструкции и широкому диапазону углов и наклона, системный операционный стол Maquet Magnus обеспечивает оптимальные условия работы. Возможно устанавливать даже экстремальное положение в зависимости от потребностей хирурга и/или типа вмешательства для любой хирургической дисциплины. Maquet Magnus предлагает такие возможности позиционирования пациента, которые открывают Вам полный доступ к операционному полю из удобного и свободного положения. Особенно во время длительных вмешательств это может снизить усталость и позволить Вам сосредоточиться на том, что важно, независимо от того, сидите вы или стоите.

### **Функция обнаружения столкновений позволяет избежать сбоев во время операции**

Столкновения, которые могут произойти в операционной, являются одним из основных рисков для персонала и оборудования и могут отнять много времени во время операции. Отслеживая специально разработанные транспондеры на оборудовании, системный операционный стол Maquet Magnus может обнаруживать столкновения до того, как они произойдут, и выдавать предупреждение, если принадлежности находятся на пути столкновения с колонной или полом, даже если столешница расположена в реверсивном направлении.

### **Быстрый, безопасный и удобный в использовании для медперсонала**

Благодаря простой технологии Easy Click достаточно движения одной руки, чтобы поменять секции Maquet Magnus, что обеспечивает простоту и безопасность при использовании. Пациенты, помещенные на подушки из мягкой пены Maquet SFC, погружаются в подкладку за счет веса и температуры своего тела. SFC подушка адаптируется к телу индивидуально, тем самым увеличивая поверхность контакта на 60 %. Доказано, что вязкоупругие и термоактивные свойства SFC подушек снижают давление за счет оптимального распределения веса.

### **Интуитивно понятное управление**

С помощью интуитивно понятного пульта управления можно безопасно и быстро изменить положение пациента во время операции. Пульт может сохранять и восстанавливать до 10 положений пациента. Как опция доступна регулировка столешницы независимо от колонны на транспортере. Благодаря этому обеспечивается соответствие требованиям по уходу за больными при анестезии, к положению пациента во время фазы введения в наркоз, или в комнате восстановления.

Благодаря своей универсальности, новаторской узкой конструкции и широкому диапазону углов наклона системный операционный стол Maquet Magnus обеспечивает оптимальные условия для работы.



### Стоять без напряжения

Столешницы Maquet Magnus можно поднять на высоту до 1 320 мм. Это позволяет хирургам комфортно работать в положении стоя, например во время тотального эндопротезирования тазобедренного сустава в положении супинации.



### Расслабленные руки и плечи

Предельно низкая установка системного операционного стола Maquet Magnus обеспечивает спокойную и безопасную работу, например при минимально инвазивных лапароскопических вмешательствах. Нет нужды в дополнительных подставках для ног.



### Четкая визуализация

Подушки стола легко моются и не препятствуют рентгеновским лучам.



### Простая установка

Благодаря технологии Easy Click достаточно движения одной руки, чтобы легко и безопасно поменять секции Magnus.



### Все основные функции у вас под рукой

Интуитивно понятное управление с кнопочной панелью пульта с подсветкой и памятью положений.



# Гибридные операционные – предвосхищая ожидания сегодняшнего дня

## Хирургия с использованием систем визуализации станет новым стандартом

### **В центре гибридной операционной Getinge находится системный операционный стол Maquet Magnus**

Благодаря взаимозаменяемым фиброкарбонovým и универсальным столешницам, Maquet Magnus может быть быстро сконфигурирован для проведения целого ряда хирургических вмешательств с использованием систем визуализации. Maquet Magnus, созданный для работы в полной гармонии с системами визуализации ведущих производителей, критически важен для обеспечения соответствия гибридной операционной требованиям завтрашнего дня, предлагая интегрированные решения для ангиографии, КТ и МРТ, что обеспечивает превосходную визуализацию и производительность стола.

Точные и контролируемые движения стола защищают пациентов и повышают точность во время изменения настроек по ходу операции. Быстро взаимозаменяемые рентгенопрозрачные столешницы обеспечивают плавный переход между разными хирургическими вмешательствами и дисциплинами. В то же время, они могут помочь улучшить результаты лечения, сокращая потребность в транспортировке пациента между отделениями и операционными.

В ассортименте Maquet Magnus также имеются фиброкарбонové столешницы, которые идеально подходят для гибридной операционной. Данные секции изготовлены из рентгенопрозрачного фиброкарбонového композитного материала без металлических элементов, которые могут повлиять на изображение, что позволяет получать изображение в диапазоне 360°. Интерфейсы взаимодействия с визуализирующим оборудованием обеспечивают идеальную синхронизацию. Синхронизированные движения рентгеновского оборудования и Maquet Magnus могут улучшить результаты сканирования благодаря сохранению изоцентра.

Даже в критичных по времени ситуациях Maquet Magnus может дать Вам необходимую свободу для принятия самых оптимальных решений в отношении пациентов.



GETINGE

GETINGE  
MAGNET | MAGNET

# Для любых хирургических вмешательств

Оптимальное сочетание функциональности и комфорта



Положение лежа на спине с максимальным каудальным рабочим радиусом



Лапароскопическая и традиционная холецистэктомия: оптимальный доступ к операционному полю



Операция на щитовидной железе с хорошо открытой шейей



Спинальная хирургия в положении лежа на животе с оптимальным доступом для рентгеновского аппарата типа С-дуга

Благодаря модульной конструкции системный операционный стол Maquet Magnus становится идеальным выбором для любого хирургического вмешательства. Его функции, принадлежности и широкий спектр вариантов позиционирования значительно облегчают и делают более гибкими как микрохирургические, так и сложные вмешательства. Его возможности регулировки по высоте, точные и контролируемые движения стола, функция наклона по вертикали и горизонтали, а также большой рабочий радиус обеспечивают максимальный комфорт и доступ во время работы.



Максимальное положение головным концом вниз до 80° одновременно боковым наклоном до 45°



Положение с оптимальной гравитацией, например для бариатрической хирургии



Операция на плече в положении «пляжное кресло»



Минимально инвазивное тотальное эндопротезирование тазобедренного сустава с помощью устройства для трекции

# Колонны операционных столов Maquet Magnus

## Уникальная гибкость и долговечность

Колонны операционных столов Maquet Magnus - это основа для вашей индивидуальной конфигурации операционного стола. Инновационная узкая конструкция, беспрецедентная гибкость позиционирования и плоское основание колонны обеспечивают полный доступ к пациенту, позволяя при этом работать в комфортном и эргономичном положении. Колонны операционного стола Maquet Magnus доступны в четырех различных вариантах исполнения: две стационарные, мобильная и с колесами.



### Стационарная колонна операционного стола

Для системного операционного стола Maquet Magnus можно выбрать один из двух стационарных вариантов: стационарная колонна с плитой для монтажа в фундаменте, или колонна, монтируемая на поверхности пола.

Оба варианта обеспечивают отличную устойчивость независимо от того, какие используются столешницы Maquet Magnus.



### Мобильная колонна операционного стола

Мобильная колонна операционного стола Maquet Magnus предлагает всю гибкость стационарной колонны, и позволяет свободно перемещать колонну и столешницу в любое место с помощью транспортера. Питание колонны осуществляется от не требующих обслуживания аккумуляторов, которые встроены в основание колонны и рассчитаны не менее чем на одну неделю работы операционной.



### Передвижная колонна с колесами

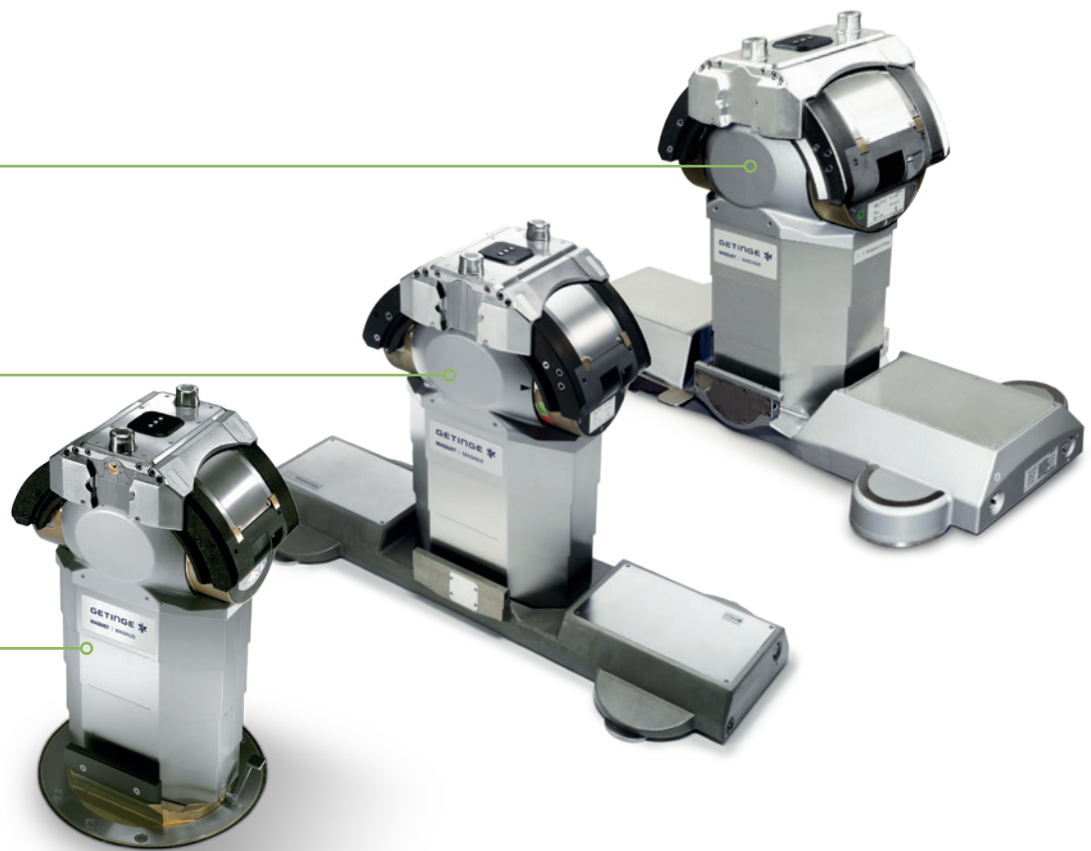
Передвижная колонна операционного стола Maquet Magnus оснащена собственными колесами, что позволяет легко перемещать ее без дополнительного транспортера даже во время операции. Данная версия также предлагает весь функционал стационарной колонны.



Колонна  
операционного  
стола с колесами

Мобильная колонна  
операционного  
стола

Стационарная  
колонна  
операционного  
стола



# Техническое описание

## и особенности конструкции

### Колонна операционного стола Maquet Magnus

- Колонна операционного стола для установки совместимых столешниц системных операционных столов
- Адаптивный перенос: колонна стола автоматически распознает положение переноса и соответствующим образом направляет верхнюю часть колонны
- Колонна с электрогидравлическим приводом
- Перенос столешниц операционного стола с обеих сторон и со свободным выбором ориентации головной или ножной части. Автоматическое распознавание направления ориентации столешницы операционного стола по колонне и соответствующее назначение функциональных клавиш на пультах управления
- Горизонтальное выравнивание верхней части колонны (после операции) при выборе функции нулевого положения на пульте управления или при установке транспортера и активации функции колонны Height up / down («высота вверх/вниз»)
- Активация моторизованных движений системы операционного стола с помощью инфракрасного ручного пульта управления, пульта управления с кабелем или педалей ножного пульта, а также с помощью дополнительной панели управления, встроенной в колонну операционного стола
- Два штекерных разъема с защитой от брызг для одновременного подключения ручного пульта управления с кабелем и ножного пульта управления.
- Корпус колонны из нержавеющей стали

### Доступно четыре варианта

#### 1180.01A0 – Колонна операционного стола, стационарная, с плитой для монтажа в фундаменте 1120.98A0 или 1150.98A0

- Герметичный монтаж, заподлицо с верхним краем готового пола; можно поворачивать примерно на 350°; можно заблокировать в любом положении
- Подача питания на колонну операционного стола через стационарный трансформаторный модуль с перезаряжаемым буфером

#### 1180.01B0 – Колонна операционного стола, стационарная, монтируется на финишный пол

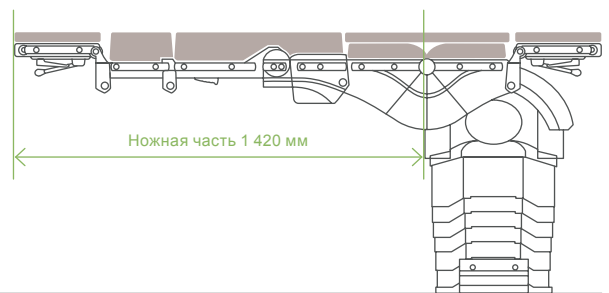
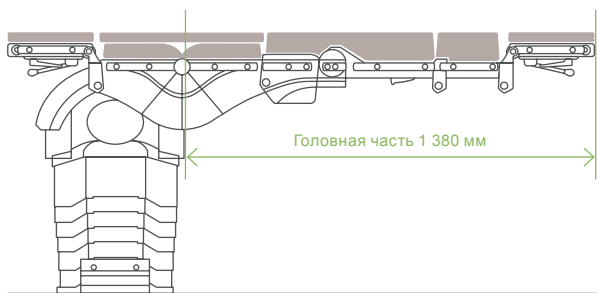
- Источник питания, такой же, как в случае с 1180.01A0

#### 1180.01C0 – Мобильная колонна, перемещаемая с помощью транспортера

- Питание колонны операционного стола через не требующие обслуживания аккумуляторы, встроенные в основание, возможность работы операционной между двумя циклами зарядки в течение примерно одной недели
- Аккумуляторы перезаряжаются и колонна операционного стола работает от сети с использованием мобильного трансформаторного модуля, который включен в поставку.

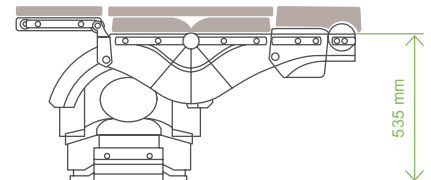
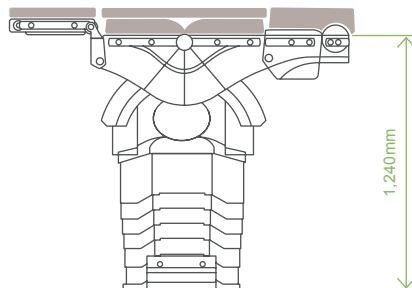
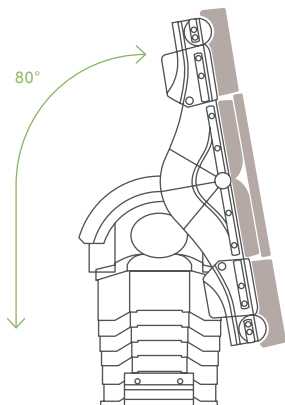
#### 1180.01D0 – Передвижная колонна, с колесами

- Источник питания, такой же, как в случае с 1180.01C0



Доступ для рентгенокопии с позиционированием в направлении головы

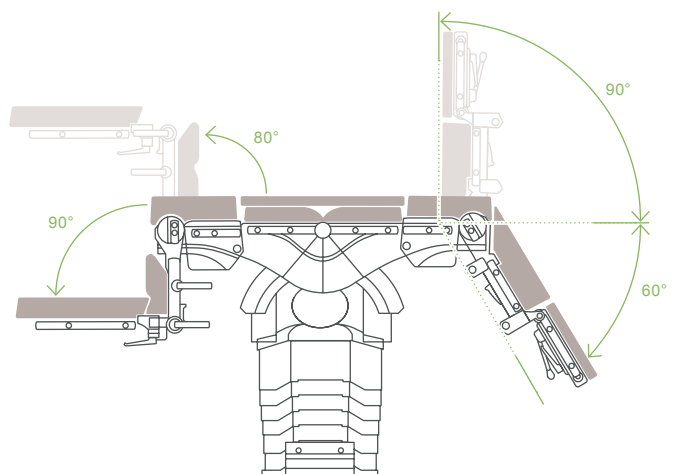
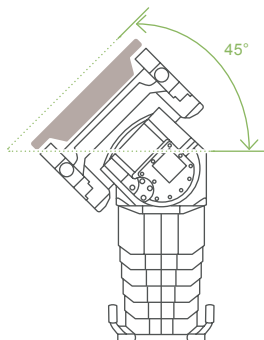
Доступ для рентгенокопии с позиционированием в направлении ног



Наклон ноги вниз/голова вниз, макс.80°

Самое высокое положение без подушек

Самое низкое положение без подушек



Наклон право / влево: макс. 45°

Положение спинной секции: вверх/вниз + 90°/ -60°,  
Положение ножной секции: вверх/вниз + 80°/ -90°,  
нижняя часть ножной секции: вверх/вниз + 90°/ -90°

## Столешницы операционных столов Maquet Magnus

- Операционная столешница в виде симметрично разделенной базовой секции с одинаковыми интерфейсами с головного и ножного конца, что позволяет создавать индивидуальную конфигурацию в зависимости от хирургических требований
- Вставляемые секции можно выбирать по мере необходимости
- В столешнице предусмотрено рентгенпрозрачное окно между перекладинами без поперечин, для интраоперационного использования визуализирующего оборудования
- Каркас столешницы и боковые рельсы (10 x 25 мм) из нержавеющей стали.
- Рентгенопрозрачная подушка толщиной 80 мм с функцией проведения электрического тока. Пластина основы столешницы легко снимается для очистки без инструментов
- Подушка имеет многослойную конструкцию, включая износостойкую вязкоупругую пену с биэластичным покрытием, что обеспечивает отличное распределение давления и снижает воздействие силы сдвига
- Электропривод столешницы обеспечивает продольный сдвиг (позиционирование для рентгенологического исследования с помощью С-дуги), а также положения «Спинная секция вверх/вниз» и «Ножная секция вверх/вниз»
- Возврат к последнему сохраненному положению пациента после использования С-дуги с измененным положением пациента с помощью пульта управления
- Операционную столешницу можно изменять с помощью вставляемых секций (см. ниже) под нужды различных специализированных хирургических дисциплин или пациентов с различными размерами тела. Точки крепления для простого и безопасного монтажа, например:
  - Шарнирный модуль спинной секции 1180.11A0/B0
  - Стандартная спинная секция 1180.31A0 для общей хирургии
  - Удлиняющая секция 1180.32A0
  - Площадка для перемещения 1180.57A0
  - Парная ножная секция, четырехсекционная, раздвижная 1180.54A0
  - Спинная секция для операций на плече 1180.34A0
  - Фиброкарбоновая столешница многофункциональная 1180.45A0
  - Столешница для перемещения 1180.19A0
  - Головная секция с двойным шарниром 1180.53A0
  - Головная секция 1180.50A0
  - Очень простая сборка обеспечивается с помощью защелкивающегося коннектора (система Easy Click). Секция сразу фиксируется на месте, чтобы предотвратить случайное ослабление

#### Технические характеристики

**Длина универсальной столешницы** 1 945 мм  
Конфигурация головной части с одной парой шарниров, спинная секция, удлиняющая секция и головная секция

**Длина универсальной столешницы** 2 055 мм  
Конфигурация ножной части с одной парой шарниров, головная секция и ножная секция

Ширина универсальной столешницы 540 мм

Ширина по боковым рельсам 580 мм

Рентгенпрозрачное окно между перекладинами 410 мм

#### Моторизованные регулировки

##### Высота (без подушки)

Стационарная колонна 535–1 240 мм

Мобильные колонны 565–1 270 мм

**Наклон:** головная часть вниз/ножная часть вниз 80°/80°

Наклон, влево/вправо 45°/45°

Продольное смещение 460 мм

Спинная секция вверх/вниз +90°/-60°

Ножная секция вверх/вниз +80°/-90°

##### Максимальный вес пациента, включая принадлежности

Стационарная колонна с плитой для монтажа в фундаменте 1180.01A0 380 кг

Колонна стационарная, монтируется на пол 1180.01B0 380 кг

Колонна мобильная, перемещаемая с помощью транспортера 1180.01C0 380 кг

Колонна мобильная, с колесами 1180.01D0 250 кг

GETINGE 

Getinge является глобальным поставщиком инновационных решений для операционных, отделений интенсивной терапии, стерилизационных отделений, а также для компаний и учреждений, занимающихся биологическими науками. Основываясь на нашем личном опыте и тесных партнерских отношениях с клиническими экспертами, медицинскими работниками и специалистами в области медицинских технологий, мы улучшаем повседневную жизнь людей – сегодняшнюю и завтрашнюю.

**ВНИМАНИЕ:** данная продукция предназначена только для использования врачами. Перед использованием ознакомьтесь с инструкцией. Проверьте регистрационный статус изделия перед его использованием. РЗН 2017/5322 от 13.02.2017

ООО «Маке» · ул. Станиславского, 21 стр. 3 · 109004 Москва · Россия · +7 495 514 00 55

[www.getinge.com](http://www.getinge.com)